



Минский электротехнический завод  
им. В.И.Козлова

# МНОГОЦЕЛЕВЫЕ ТРАНСФОРМАТОРЫ до 40 кВ·А



## **УВАЖАЕМЫЕ ЗАКАЗЧИКИ!**

Мы благодарны Вам за проявленный к нашей продукции интерес. Производственное республиканское унитарное предприятие "МИНСКИЙ ЭЛЕКТРОТЕХНИЧЕСКИЙ ЗАВОД ИМЕНИ В.И. КОЗЛОВА" является одним из крупнейших производителей электротехнического оборудования. История нашего предприятия начинается с 1956 года. За это время завод накопил богатейший опыт и традиции. Основную массу продукции составляют:

- силовые масляные и сухие трансформаторы до 2500 кВ·А, напряжением до 35 кВ;
- комплектные трансформаторные подстанции;
- устройства и преобразователи для защиты металлических сооружений от почвенной коррозии;
- комплектные распределительные устройства;
- трансформаторы сухие многоцелевые до 40 кВ·А;
- сварочное оборудование;
- товары народного потребления.

Мы выпускаем оборудование, которое может полностью удовлетворить высокие требования потребителей. По согласованию с заказчиком предприятие может изготовить продукцию с отличающимися от приведенных в данном каталоге параметрами и техническими характеристиками.

Для производства используется современное технологическое оборудование ведущих фирм мира ("Georg" (Германия), "Alstom Atlantic" (Франция), Nordson (США)). Завод имеет многолетний опыт проектирования и изготовления новой современной продукции. Ведется постоянное совершенствование технических характеристик и конструкций изделий. Исследовательские и испытательные лаборатории оснащены оборудованием, позволяющим проводить необходимые испытания продукции.

***Продукция соответствует межгосударственным стандартам,  
имеет сертификаты соответствия (качества) национальных систем  
сертификации Республики Беларусь и Российской Федерации.***

***220037, Республика Беларусь, г. Минск, ул. Уральская, 4  
Справочное бюро завода: (+375 17) 230-30-66***

***Тел.: (+375 17) 246-16-14, 246-16-80, 246-15-62***

***Тел./факс: (+375 17) 230-43-46***

***E-mail: stmm@metz.by; info@metz.by***

***<http://www.metz.by>***

# Многоцелевые трансформаторы до 40 кВ·А



2012 г.

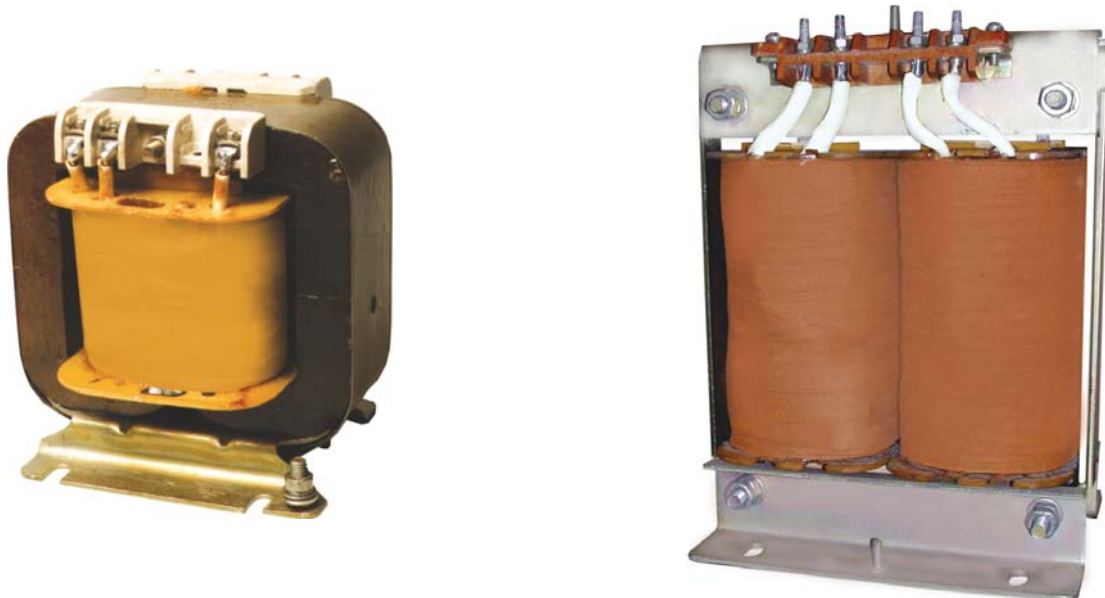
## СОДЕРЖАНИЕ

Трансформаторы серии ОСМ1	5
Трансформаторы ОС	9
Трансформаторы серии ОСМР, ОСМО, ОСМУ	11
Трансформаторы серии ОСВР1	18
Трансформаторы серии ПОС, СОС	21
Трансформаторы серии ОСС	26
Трансформаторы серии ОСР	29
Трансформатор ОСЛ	31
Трансформаторы серии ТСМ	33
Трансформаторы серии ТСМ1	35
Трансформаторы серии ТСЗМ1	37
Трансформаторы ТСЗ	39
Трансформаторы серии ТСР	41
Трансформаторы серии ТСЗР	45
<b>Аппараты пускорегулирующие для разрядных ламп высокого давления серий 60 и 62</b>	<b>48</b>
Трансформаторы тока Т-0,66	51
Трансформаторы тока ТОП-0,66 и ТШП-0,66	53
<b>Реакторы сетевые типа РТСС</b>	<b>60</b>
<b>Реакторы антирезонансные типа РТСА</b>	<b>64</b>
<b>Реакторы моторные типа РТСМ</b>	<b>67</b>
<b>Реакторы токоограничивающие РТТ</b>	<b>71</b>
Трансформатор ТАПВ-25	72

*По заказу потребителей завод может изготовить трансформаторы с отличающимися от приведенных в данном каталоге как по напряжениям, схемам, так и по техническим характеристикам.*

## ТРАНСФОРМАТОРЫ СЕРИИ ОСМ1

*Трансформаторы серии ОСМ1 (однофазные, сухие, многоцелевого назначения) мощностью 0,063 - 4,0 кВ•А напряжением первичной обмотки от 115 до 660 В, вторичных обмоток от 12 до 260 В предназначены для питания цепей управления, местного освещения, сигнализации и автоматики.*



Трансформаторы соответствуют требованиям ГОСТ 19294-84.

Виды климатического исполнения – УЗ, УХЛЗ и ТЗ по ГОСТ 15150-69.

Трансформаторы устойчивы к воздействию ударных нагрузок с ускорением до 8g и вибрационных нагрузок в диапазоне частот 10-60 Гц с максимальным ускорением 2g и рассчитаны на установку в закрытых помещениях на высоте над уровнем моря не более 1000 м.

Исполнение трансформаторов по условиям установки на месте работы – **встраиваемые**.

Трансформаторы мощностью 1,6; 2,5 и 4,0 кВ•А устанавливаются на горизонтальной плоскости, а мощностью до 1,0 кВ•А включительно – как на горизонтальной, так и на вертикальной плоскостях.

Класс нагревостойкости изоляции для трансформаторов мощностью 0,063 – 2,5 кВ•А климатических исполнений У и УХЛ – Е, для трансформаторов климатического исполнения Т и трансформаторов мощностью 4,0 кВ•А исполнения У – В по ГОСТ 8865-93.

Трансформаторы одного типа различных климатических исполнений одинаковы по всем электрическим параметрам и отличаются только защитными покрытиями.

По способу защиты от поражения электрическим током трансформаторы относятся к классу I по ГОСТ 12.2.007.0-75 и имеют степень защиты IP00 по ГОСТ 14254-96. По согласованию между заказчиком и изготовителем трансформаторы мощности 0,063 ... 1,0 кВ•А могут выполняться со степенью защиты контактных зажимов IP20.

Корректированный уровень звуковой мощности трансформаторов не более 49 дБА как при холостом ходе, так и при номинальной нагрузке.

## Основные технические характеристики трансформаторов

Тип трансформатора	Номинальная мощность, кВ·А	Ток холостого хода, %	Напряжение короткого замыкания, %	КПД, %
ОСМ1-0,063	0,063	24	13,0	83,0
ОСМ1-0,1	0,100		9,0	87,0
ОСМ1-0,16	0,160	23	7,0	88,2
ОСМ1-0,25	0,250	22	5,5	90,2
ОСМ1-0,4	0,400	20	4,5	93,2
ОСМ1-0,63	0,630	19	4,0	93,5
ОСМ1-0,63М				
ОСМ1-1,0	1,000	18	3,5	94,2
ОСМ1-1,0М				
ОСМ1-1,6М	1,600	13	3,0	95,0
ОСМ1-2,5М	2,500	12		96,0
ОСМ1-4,0	4,000	13	96,5	

### Принципиальные схемы, схемы и группы соединений, напряжения обмоток трансформаторов Трехобмоточный трансформатор с ответвлениями на вторичной обмотке\*

Принципиальная схема соединения трансформатора	Тип трансформатора	Номинальная мощность вторичной обмотки, кВ·А		Номинальное напряжение обмоток, В			Схема и группа соединений обмоток
		U <sub>2</sub>	U <sub>3</sub>	первичной U <sub>1</sub>	вторичных U <sub>2</sub> U <sub>3</sub>		
	ОСМ1-0,1	0,075	0,025	220; 380; 660	110; 220	12; 24; 36; 42; 110	1/1/1-0
	ОСМ1-0,16	0,100	0,060				
	ОСМ1-0,25	0,190					
	ОСМ1-0,4	0,340					
	ОСМ1-0,63	0,510	0,120				
	ОСМ1-0,63М	0,510					
	ОСМ1-1,0	0,880	0,250				
	ОСМ1-1,0М	0,880					
	ОСМ1-1,6М	1,350					
	ОСМ1-2,5М	2,250					

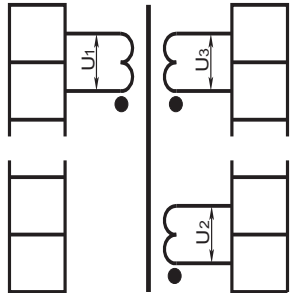
### Двухобмоточный трансформатор с ответвлениями на вторичной обмотке \*

Принципиальная схема соединения трансформатора	Тип трансформатора	Номинальная мощность вторичной обмотки, кВ·А	Номинальное напряжение обмоток, В		Схема и группа соединений обмоток
			первичной, U <sub>1</sub>	вторичной, U <sub>2</sub>	
	ОСМ1-0,063	0,063	220; 380; 660	12; 14; 24; 29; 36; 42; 56; 110; 130; 220; 260 24; 29; 36; 42; 56; 110; 130; 220; 260 24; 36; 42; 110; 220; 36; 42; 110; 220	1/1-0
	ОСМ1-0,1	0,100			
	ОСМ1-0,16	0,160			
	ОСМ1-0,25	0,250			
	ОСМ1-0,4	0,400			
	ОСМ1-0,63	0,630			
	ОСМ1-0,63М				
	ОСМ1-1,0	1,000			
	ОСМ1-1,0М				

\* - мощность на отводах вторичной обмотки трансформатора снижается относительно мощности всей обмотки пропорционально снижению напряжения.

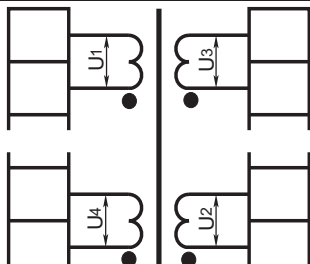
**Принципиальные схемы, схемы и группы соединений,  
напряжения обмоток трансформаторов**

**Трехобмоточный трансформатор**

Принципиальная схема соединения трансформатора	Тип трансформатора	Номинальная мощность вторичных обмоток, кВ·А	Номинальное напряжение обмоток, В		Схема и группа соединений обмоток
			первичной, $U_1$	вторичных**, $U_2, U_3$	
	ОСМ1-0,063	0,063	220;	14; 24; 29; 36; 56; 82	1/1/1-0-0
	ОСМ1-0,1	0,100			
	ОСМ1-0,16	0,160			
	ОСМ1-0,25	0,250	380;	12; 14; 29; 56; 82	
	ОСМ1-0,4	0,400			
	ОСМ1-0,63	0,630	660		
	ОСМ1-0,63М				
	ОСМ1-1,0	1,000	220	12	
	ОСМ1-1,0М				
	ОСМ1-1,6М	1,600			
ОСМ1-2,5М	2,500				

\*\* - две одинаковые обмотки

**Четырехобмоточный трансформатор**

Принципиальная схема соединения трансформатора	Тип трансформатора	Номинальная мощность вторичных обмоток, кВ·А			Номинальное напряжение обмоток, В				Схема и группа соединений обмоток
		$U_2$	$U_3$	$U_4$	первичной, $U_1$	вторичных $U_2, U_3, U_4$			
	ОСМ1-0,1	0,025	0,050	0,025	220;			12;	1/1/1/1-0-0-0
	ОСМ1-0,16	0,075	0,060						
	ОСМ1-0,25	0,100	0,090	0,060	380;	110	29	24;	
	ОСМ1-0,4	0,190	0,150						
	ОСМ1-0,63	0,340	0,230	660			42		
	ОСМ1-0,63М								

**Двухобмоточный трансформатор**

Принципиальная схема соединения трансформатора	Тип трансформатора	Номинальная мощность вторичных обмоток, кВ·А	Номинальное напряжение обмоток, В		Схема и группа соединений обмоток
			первичной, $U_1$	вторичной, $U_2$	
	ОСМ1-1,6	1,6	220;	24; 36; 42; 110; 220	1/1-0
	ОСМ1-2,5	2,5			
	ОСМ1-4,0	4,0	380	110; 220	

## Габаритные, установочные размеры и масса трансформаторов

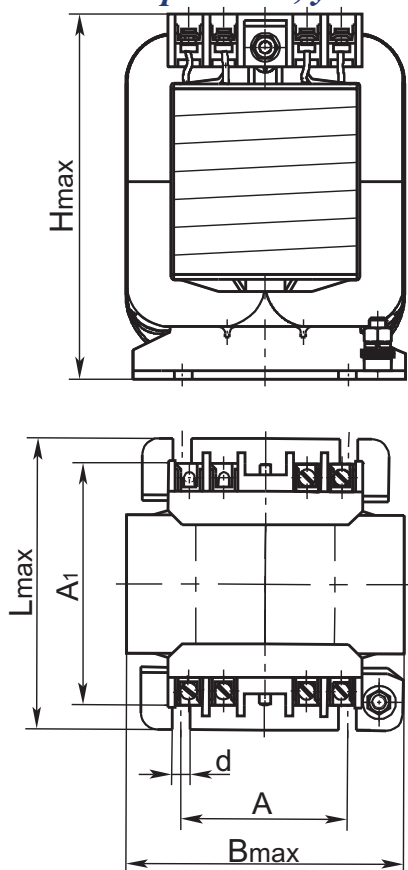


Рис. 1

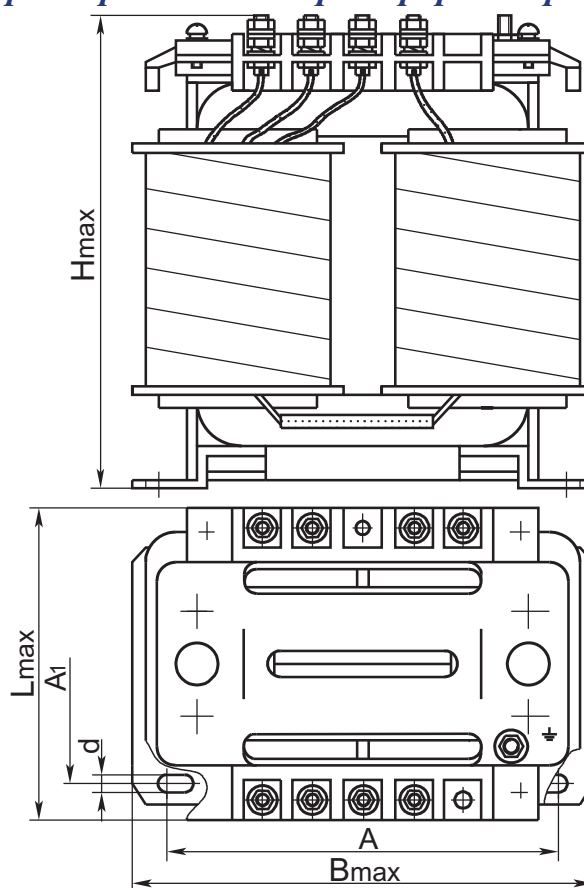


Рис. 2

Размеры в миллиметрах

Тип трансформатора	B	L	H	L*	H*	A	A <sub>1</sub>	d	Масса, кг	Рис.
ОСМ1-0,063	85	70	90	80	100	52	58	6	1,24	1
ОСМ1-0,1		86		95					73	
ОСМ1-0,16	105	90	107	120	60	78	7	2,70		
ОСМ1-0,25		106	130	140	80	90		3,90		
ОСМ1-0,4	135		140	145	105	85	7,50			
ОСМ1-0,63	165	105	170	110	175	105	85	7,50		
ОСМ1-0,63М	155	106	150	106	155	100	90	7,00		
ОСМ1-1,0	165	148	170	148	175	105	125	13,00		
ОСМ1-1,0М		115		120		95	10,50			
ОСМ1-1,6М	183	155	215	-	-	152	100	9	14,30	
ОСМ1-2,5М	230		235			170		21,00		
ОСМ1-4,0		165	360	160	130	12	36,00			

\* - с контактными зажимами степени защиты IP 20

Пример записи условного обозначения трансформаторов мощностью 0,25 кВ•А с напряжением первичной обмотки 380 В, вторичной обмотки 110 В с ответвлениями 5 и 22 В, третьей обмотки 12 В при заказе и в документации другого изделия:

1. Вида климатического исполнения У3:

**Трансформатор ОСМ1-0,25 У3 380/5-22-110/12 ТУ 16-717.137-83.**

2. Вида климатического исполнения У3 с контактными зажимами степени защиты IP20:

**Трансформатор ОСМ1-0,25 У3 (IP20) 380/5-22-110/12 ТУ 16-717.137-83.**



## ТРАНСФОРМАТОРЫ СЕРИИ ОС

*Трансформаторы серии ОС (однофазные, сухие с естественным воздушным охлаждением) мощностью 6,3 и 10 кВ•А класса напряжения 0,66 кВ предназначены для питания различных потребителей пониженным напряжением промышленной частоты 50 Гц.*



Трансформаторы соответствуют требованиям ГОСТ 11677-85 и ГОСТ 30297-95.

Вид климатического исполнения – УЗ по ГОСТ 15150-69.

Окружающая среда невзрывоопасная, не содержащая токопроводящей пыли, агрессивных газов и паров в концентрациях, изменяющих параметры трансформатора в недопустимых пределах.

Трансформаторы устойчивы к воздействию вибрационных нагрузок в диапазоне частот 10 - 35 Гц с амплитудой ускорения 0,5g и рассчитаны на установку на высоте над уровнем моря не более 1000 м.

Исполнение трансформаторов по условиям установки на месте работы – *встраиваемые*, допускают установку в пространстве *только на горизонтальной плоскости*.

Класс нагревостойкости изоляции – В по ГОСТ 8865-93.

Схема и группа соединений обмоток – 1/1-0.

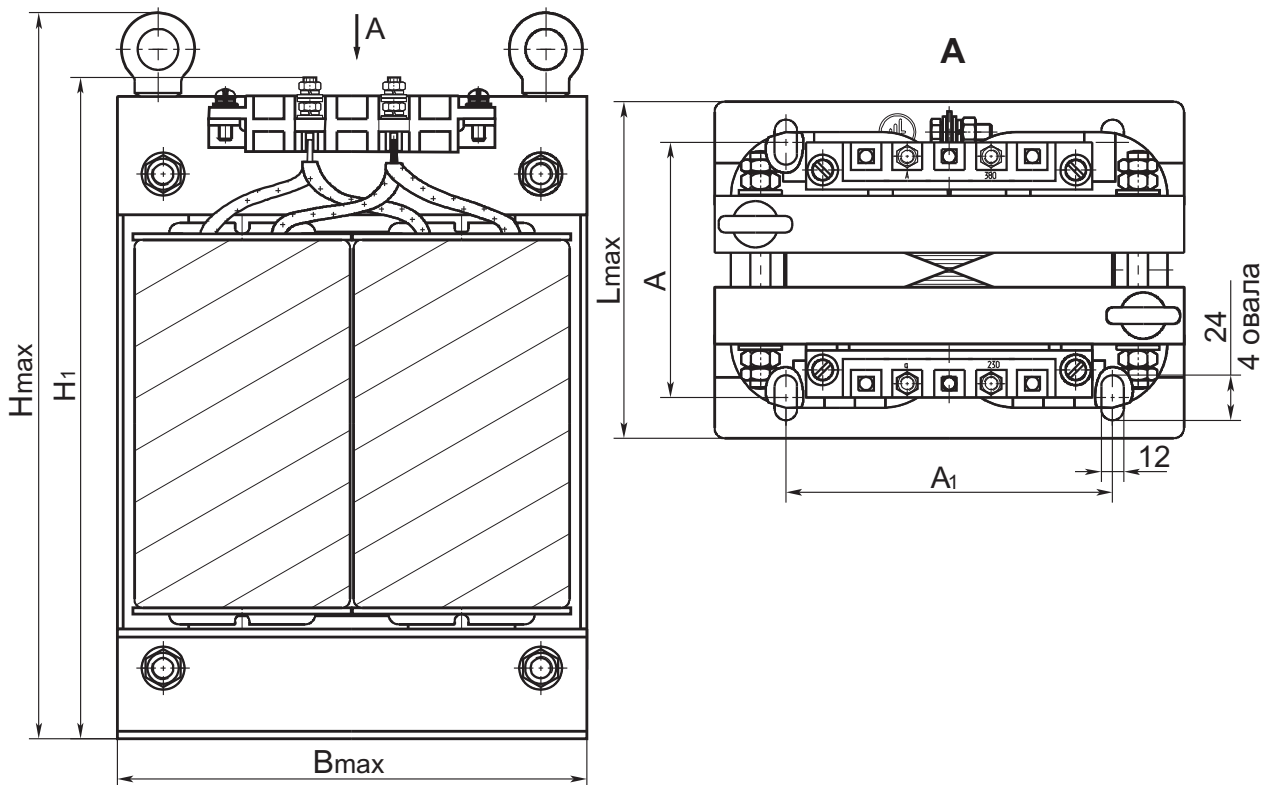
По способу защиты от поражения электрическим током трансформаторы относятся к классу I по ГОСТ 12.2.007.0-75 и имеют степень защиты IP00 по ГОСТ 24687-81.

Корректированный уровень звуковой мощности трансформаторов не должен превышать 60 дБА.

### *Основные технические характеристики трансформаторов*

Тип трансформатора	Номинальная мощность, кВ•А	Номинальное напряжение обмотки ВН, В	Номинальное напряжение обмотки НН, В	Ток холостого хода, %	Потери холостого хода, Вт	Потери короткого замыкания, Вт	Напряжение короткого замыкания, %
ОС-6,3/0,66	6,3	230;	115;	9	50	135	2,2
ОС-10/0,66	10	400	230	6	60	180	2,0

## Габаритные, установочные размеры и масса трансформаторов



Размеры в миллиметрах

Тип трансформатора	$B_{max}$	$L_{max}$	$H_{max}$	$H_1$	$A$	$A_1$	Масса, кг
ОС-6,3/0,66	235	210	365	335	164	160	51
ОС-10/0,66	325	195	410	395	146	214	73

Пример записи условного обозначения трансформатора мощностью 6,3 кВ·А, номинальным напряжением обмотки ВН 400 В, номинальным напряжением обмотки НН 230 В, климатического исполнения УЗ при заказе и в документации другого изделия:

**Трансформатор ОС-6,3/0,66 УЗ 400/230 ТУ РБ 100211261.026-2003.**

## ТРАНСФОРМАТОРЫ СЕРИИ ОСМР, ОСМО, ОСМУ

*Трансформаторы серии **ОСМР** (однофазные, сухие, многоцелевого назначения, разделительные) мощностью 0,063...10 кВ·А, серии **ОСМО** (однофазные, сухие, многоцелевые, отделяющие общего назначения) мощностью 0,063...1,0 кВ·А, серии **ОСМУ** (однофазные, сухие, многоцелевые для питания цепей управления) мощностью 0,4...1,0 кВ·А номинальным напряжением не выше 1000 В переменного тока промышленной частоты предназначены для питания цепей управления, местного освещения, сигнализации и автоматики.*



Трансформаторы соответствуют требованиям СТБ МЭК 61558-1, ГОСТ 17412-72 для климатического исполнения УХЛ, ГОСТ 15963-79 для климатического исполнения Т.

Трансформаторы ОСМО соответствуют МЭК 61558-2-1.

Трансформаторы ОСМУ соответствуют МЭК 61558-2-2 и СТБ МЭК 61558-2-6.

Трансформаторы ОСМР соответствуют МЭК 61558-2-4 и СТБ МЭК 61558-2-6.

Виды климатического исполнения – УЗ, УХЛЗ и ТЗ по ГОСТ 15150-69.

Трансформаторы рассчитаны на установку в закрытых помещениях на высоте над уровнем моря не более 1000 м (но не выше 3000 м), при этом на каждые последующие 500 м мощность нагрузки должна снижаться на 2,5 %.

Исполнение трансформаторов в зависимости от возможного перемещения – стационарные.

Исполнение трансформаторов по условиям установки на месте работы – встраиваемые.

Трансформаторы мощностью до 0,4 кВ·А включительно устанавливаются на горизонтальной и вертикальной плоскостях (для группы механического исполнения М9); трансформаторы мощностью свыше 0,4 кВ·А до 2,5 кВ·А включительно устанавливаются на горизонтальной плоскости (для группы механического исполнения М9); трансформаторы мощностью 0,63 и 1,0 кВ·А устанавливаются на вертикальной плоскости (для группы механического исполнения М8); трансформаторы мощностью 4,0; 6,3 и 10 кВ·А устанавливаются на горизонтальной плоскости (для группы механического исполнения М1).

Класс нагревостойкости изоляции – В по ГОСТ 8865-93.

Все части трансформаторов, изготовленные из изоляционных материалов, стойки к возгоранию и распространению огня.

Трансформаторы одного типа различных климатических исполнений одинаковы по всем электрическим параметрам и отличаются только защитными покрытиями.

Корректированный уровень звуковой мощности трансформаторов как при холостом ходе, так и при номинальной нагрузке не более 49 дБА для трансформаторов мощностью до 2,5 кВ·А и не более 60 дБА для трансформаторов мощностью 4,0; 6,3 и 10 кВ·А.

По способу защиты от поражения электрическим током трансформаторы относятся к классу I по ГОСТ 12.2.007.0-75 и имеют степень защиты IP00 по ГОСТ 14254-96.

## ОСНОВНЫЕ ТЕХНИЧЕСКИЕ ХАРАКТЕРИСТИКИ ТРАНСФОРМАТОРОВ

Тип трансформатора	Номинальная мощность, кВ·А	Напряжение короткого замыкания, $U_k, \%$			КПД, %, не менее
		для двухобмоточного трансформатора	для трехобмоточного трансформатора		
			для $U_{k1-2}$	для $U_{k1-3}$	
ОСМО-0,063 ОСМР-0,063	0,063				79
ОСМО-0,1 ОСМР-0,1	0,100				82,4
ОСМО-0,16 ОСМР-0,16	0,160				86
ОСМО-0,25 ОСМР-0,25	0,250				88,1
ОСМО-0,4 ОСМУ-0,4 ОСМР-0,4	0,400	-	-	-	89,5
ОСМО-0,63 ОСМУ-0,63 ОСМР-0,63	0,630				90,7
ОСМО-1,0 ОСМУ-1,0 ОСМР-1,0	1,000				91,8
ОСМР-1,6	1,600	3,05	2,9	2,1	92,2
ОСМР-2,5	2,500	2,75	5,85	2,05	93,2
ОСМР-4,0	4,000	2,70			94,5
ОСМР-6,3	6,300	2,10	-	-	94,8
ОСМР-10	10,000	1,90			95,3

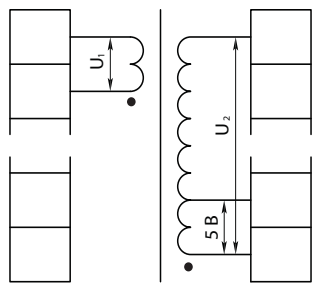
### ПРИНЦИПИАЛЬНЫЕ СХЕМЫ, СХЕМЫ И ГРУППЫ СОЕДИНЕНИЙ, НАПРЯЖЕНИЯ ОБМОТОК ТРАНСФОРМАТОРОВ

*Трехобмоточный трансформатор с ответвлениями на вторичной обмотке\* серии ОСМР*

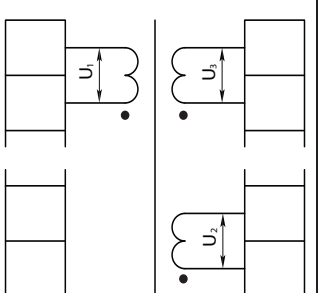
Принципиальная схема соединения трансформатора	Тип трансформатора	Номинальная мощность вторичной обмотки кВ·А		Номинальное напряжение обмоток, В			Схема и группа соединений обмоток
		$U_2$	$U_3$	первичной $U_1$	вторичных		
					$U_2$	$U_3$	
	ОСМР-0,1	0,075	0,025	220; 380; 400; 415; 440; 660	110; 220; 230	12; 24; 36; 42; 110	1/1/1-0-0
	ОСМР-0,16	0,100	0,060				
	ОСМР-0,25	0,190					
	ОСМР-0,4	0,340	0,120				
	ОСМР-0,63	0,510					
	ОСМР-1,0	0,880	0,250				
	ОСМР-1,6	1,350					
	ОСМР-2,5	2,250					

\* – мощность на отводах вторичной обмотки трансформатора снижается относительно мощности всей обмотки пропорционально снижению напряжения.

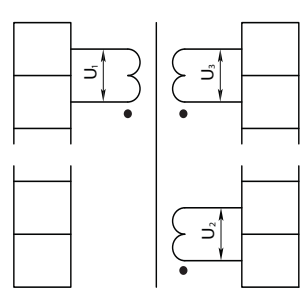
**Двухобмоточный трансформатор  
с ответвлениями на вторичной обмотке \*серии ОСМР**

Принципиальная схема соединения трансформатора	Тип трансформатора	Номинальная мощность вторичной обмотки, кВ·А	Номинальное напряжение обмоток, В		Схема и группа соединений обмоток
			первичной, $U_1$	вторичной, $U_2$	
	ОСМР-0,063	0,063	220; 230; 380; 400; 415; 440; 660	10; 12; 14; 24; 29; 36; 42; 56; 110; 130; 220; 230; 260	1/1-0
	ОСМР-0,1	0,100		12; 14; 24; 29;	
	ОСМР-0,16	0,160		36; 42; 56;	
	ОСМР-0,25	0,250		110; 130; 220;	
	ОСМР-0,4	0,400		230; 260	
	ОСМР-0,63	0,630		24; 36; 42;	
	ОСМР-1,0	1,000		110; 220	
* – мощность на отводах вторичной обмотки трансформатора снижается относительно мощности всей обмотки пропорционально снижению напряжения.					

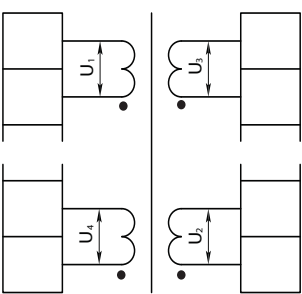
**Трехобмоточный трансформатор серий ОСМР, ОСМО**

Принципиальная схема соединения трансформатора	Тип трансформатора	Номинальная мощность вторичной обмотки, кВ·А		Номинальное напряжение обмоток, В			Схема и группа соединений обмоток			
		$U_2$	$U_3$	первичной, $U_1$	вторичных*, $U_2, U_3$					
					для ОСМР	для ОСМО				
	ОСМО-0,063 ОСМР-0,063	0,0315	0,0315	110; 220; 380	14; 24; 29; 56; 82	56; 82	1/1/1-0-0			
	ОСМО-0,1 ОСМР-0,1							0,050	0,050	
	ОСМО-0,16 ОСМР-0,16	0,080	0,080	110; 220; 230; 380; 660	12; 14; 24; 29; 56; 82					
	ОСМО-0,25 ОСМР-0,25							0,125	0,125	
	ОСМО-0,4 ОСМР-0,4	0,200	0,200	220; 380	12; 14; 24; 29; 56; 82					
	ОСМО-0,63 ОСМР-0,63	0,315	0,315							
	ОСМО-1,0 ОСМР-1,0	0,500	0,500	12	-					
	ОСМР-2,5	1,250	1,250							
	* - две одинаковые обмотки									

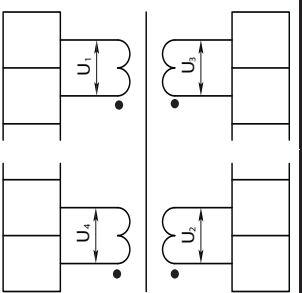
### Трехобмоточный трансформатор серии ОСМУ

Принципиальная схема соединения трансформатора	Тип трансформатора	Номинальная мощность вторичных обмоток, кВ·А		Номинальное напряжение обмоток, В			Схема и группа соединений обмоток
		U <sub>2</sub>	U <sub>3</sub>	первичной, U <sub>1</sub>	вторичных		
					управления, U <sub>2</sub>	U <sub>3</sub>	
	ОСМУ-0,4	0,340	0,060	220; 380;	110; 220; 230	12; 24;	1/1/1-0-0
	ОСМУ-0,63	0,510	0,120	400; 415;		36; 42;	
	ОСМУ-1,0	0,880	0,120	440; 660		110	

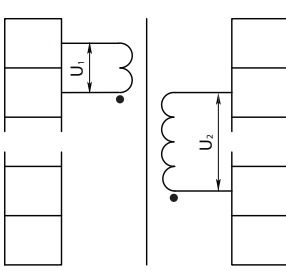
### Четырехобмоточный трансформатор серии ОСМР

Принципиальная схема соединения трансформатора	Тип трансформатора	Номинальная мощность вторичных обмоток, кВ·А			Номинальное напряжение обмоток, В				Схема и группа соединений обмоток
		U <sub>2</sub>	U <sub>3</sub>	U <sub>4</sub>	первичной, U <sub>1</sub>	вторичных			
						U <sub>2</sub>	U <sub>3</sub>	U <sub>4</sub>	
	ОСМР-0,1	0,025	0,050	0,025	220; 380	110	29	12; 24	1/1/1/1-0-0-0
	ОСМР-0,16	0,075	0,060					12; 24; 42;	
	ОСМР-0,25	0,100	0,090	0,060	220; 380; 415			12; 24; 36; 42	
	ОСМР-0,4	0,190	0,150					12; 24;	
	ОСМР-0,63	0,340	0,230					220; 380	

### Четырехобмоточный трансформатор серии ОСМУ

Принципиальная схема соединения трансформатора	Тип трансформатора	Номинальная мощность вторичных обмоток, кВ·А			Номинальное напряжение обмоток, В				Схема и группа соединений обмоток
		U <sub>2</sub>	U <sub>3</sub>	U <sub>4</sub>	первичной, U <sub>1</sub>	вторичных			
						управления, U <sub>2</sub>	управления, U <sub>3</sub>	U <sub>4</sub>	
	ОСМУ-0,4	0,190	0,150	0,060	220; 380; 415;	110	29	12; 24; 42	1/1/1/1-0-0-0
	ОСМУ-0,63				0,340				

## Двухобмоточный трансформатор

Принципиальная схема соединения трансформатора	Тип трансформатора	Номинальная мощность вторичной обмотки, кВ·А	Номинальное напряжение обмоток, В				Windings connection scheme and group
			первичной, $U_1$	вторичных		управления $U_2$	
				$U_2$			
			для ОСМР	для ОСМО	для ОСМУ		
	ОСМО-0,063; ОСМР-0,063	0,063	220; 380; 400; 415; 440; 660;	12; 14; 24; 29; 36; 42; 56; 110; 110; 260	56; 110; 130; 220; 260	-	1/1-0
	ОСМО-0,1; ОСМР-0,1	0,100					
	ОСМО-0,16; ОСМР-0,16	0,160					
	ОСМО-0,25; ОСМР-0,25	0,250					
	ОСМО-0,4; ОСМУ-0,4 ОСМР-0,4	0,400					
	ОСМО-0,63; ОСМУ-0,63 ОСМР-0,63	0,630					
	ОСМО-1,0; ОСМУ-1,0 ОСМР-1,0	1,000					
	ОСМР-1,6	1,600					
	ОСМР-2,5	2,500					
	ОСМР-4,0	4,000					
ОСМР-6,3	6,300	400	110; 115; 220; 230; 380; 400				
ОСМР-10	10,000						

### ГАБАРИТНЫЕ, УСТАНОВОЧНЫЕ РАЗМЕРЫ И МАССА ТРАНСФОРМАТОРОВ

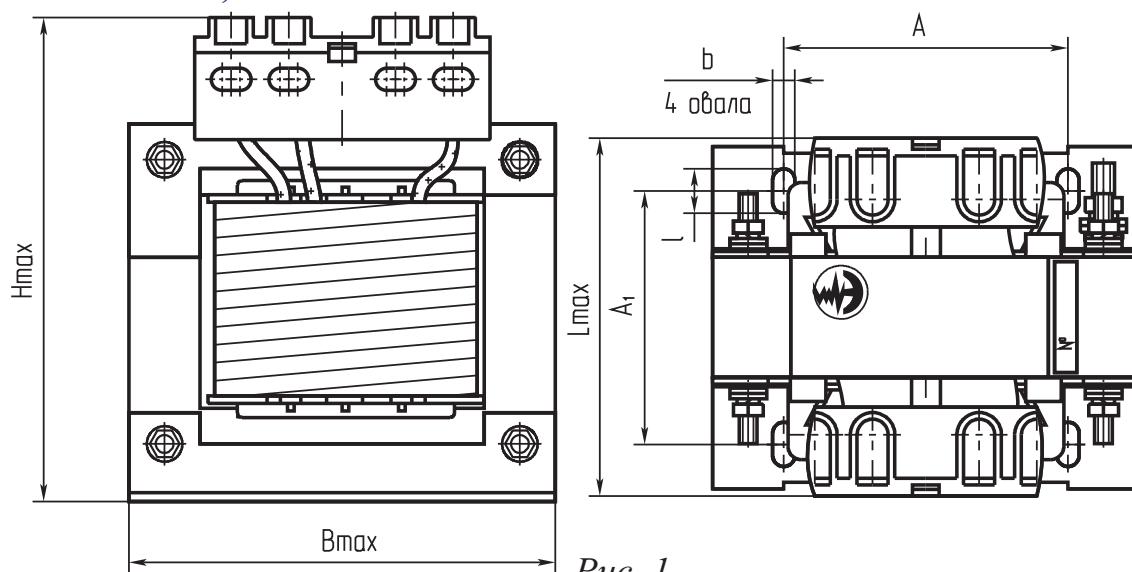


Рис. 1

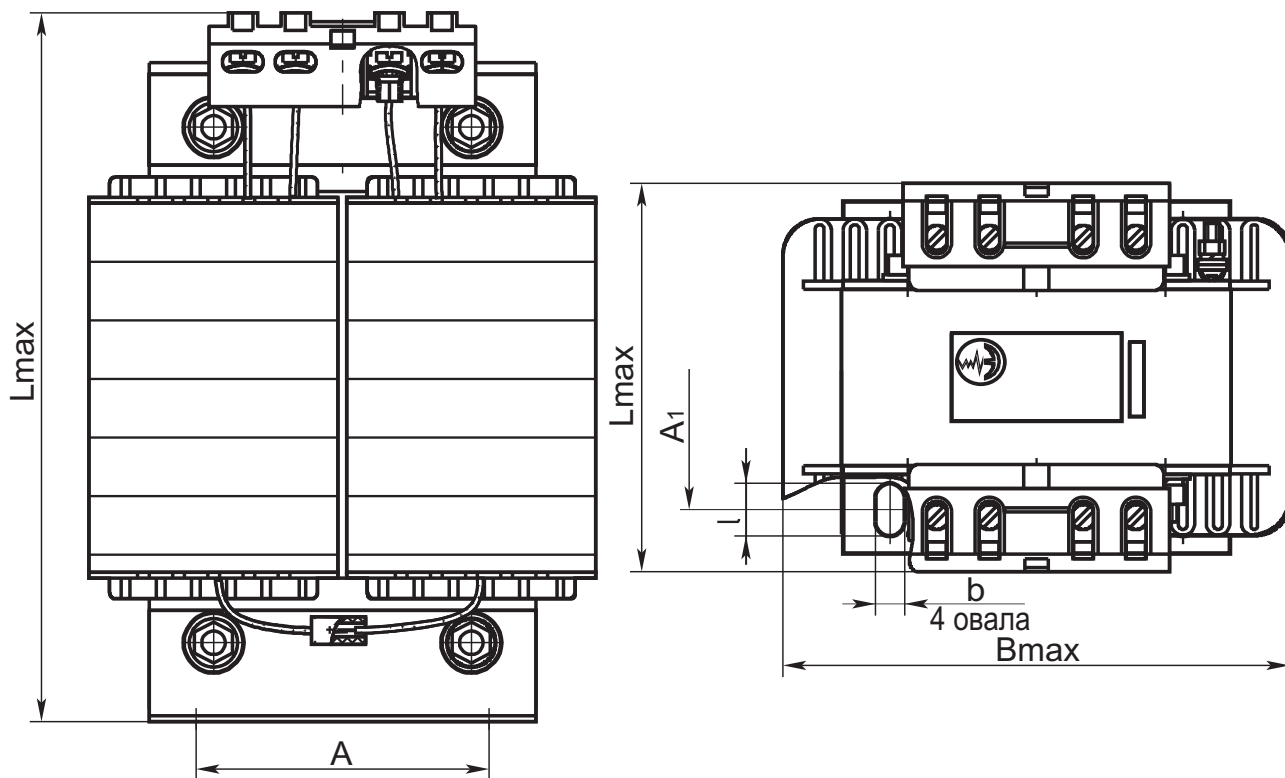


Рис. 2

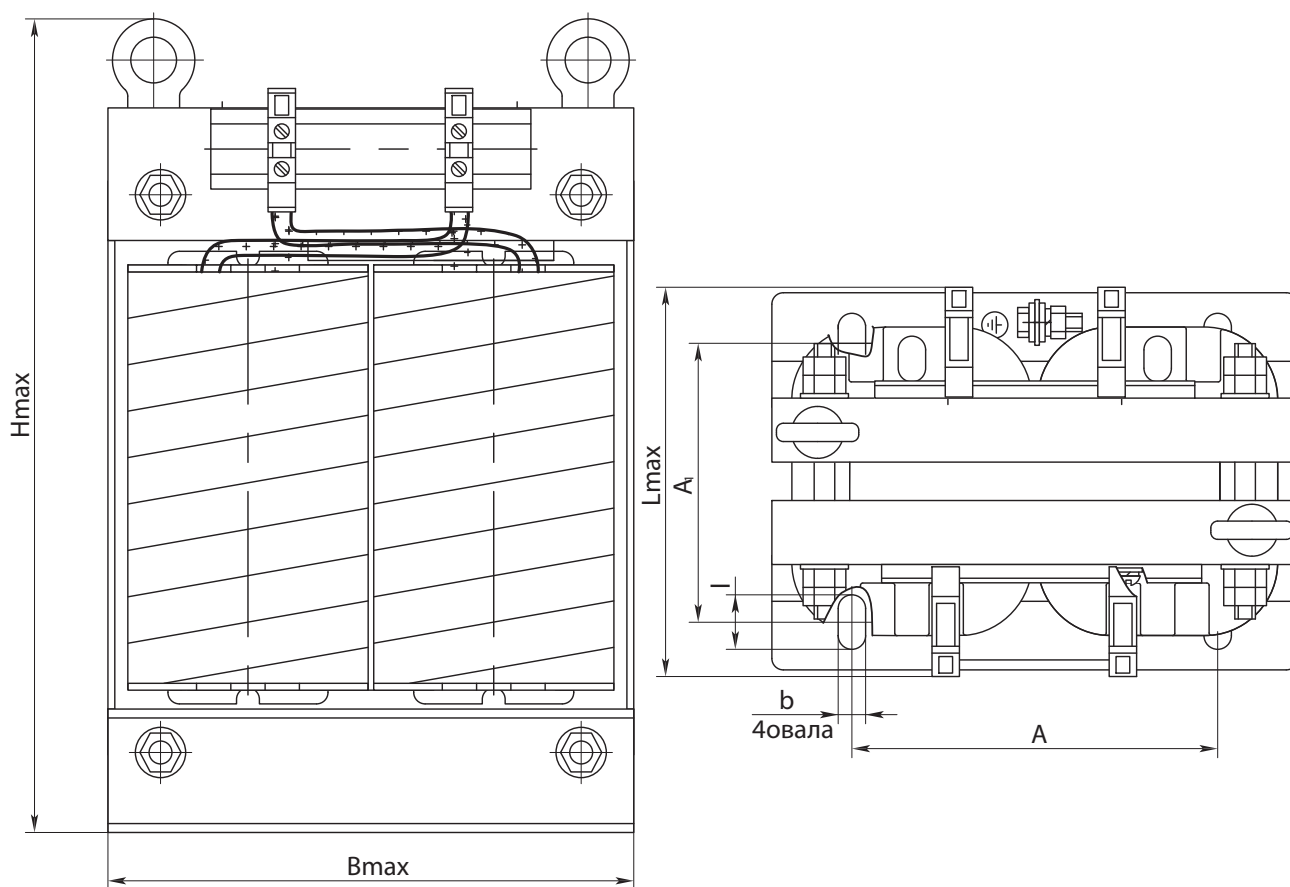


Рис. 3



Размеры в миллиметрах

Тип трансформатора	Вmax	Lmax	Hmax	A	A <sub>1</sub>	b	l	Масса, кг.	Рис.	
ОСМО-0,063 ОСМР-0,063	77	95	100	56±1	54±2	5 <sup>+1</sup>	10 <sup>+1</sup>	1,36	1	
ОСМО-0,1 ОСМР-0,1	98	90	110	64±1	57±2			1,96		
ОСМО-0,16 ОСМР-0,16		95			65±2			2,46		
ОСМО-0,25 ОСМР-0,25	107	100	120	80±1	71±2	6 <sup>+1</sup>	12 <sup>+1</sup>	3,57		
ОСМО-0,4 ОСМУ-0,4 ОСМР-0,4	122	130	140	90±1	85±2		10 <sup>+1</sup>	5,44		
ОСМО-0,63 ОСМУ-0,63 ОСМР-0,63	152		165	104±1	90±2		7 <sup>+1</sup>	12 <sup>+1</sup>		8,05
ОСМО-1,0 ОСМУ-1,0 ОСМР-1,0	175	140	180	135±1	101±2	14 <sup>+1</sup>		13,1		
ОСМР-1,6	175	143	246	100±1	97±1	10 <sup>+1</sup>	15 <sup>+1</sup>	16,9		2
		158*	260*							
ОСМР-2,5	200	134	276	120±1	89±1			20,5		
		150*	283*							
ОСМР-4,0	235	183	365	160±1	126±2			12 <sup>+0,4</sup>	24 <sup>+1</sup>	
ОСМР-6,3		221				164±2	53,7			
ОСМР-10		325				201	410			214±1

\* – Для исполнений, приведенных в таблицах для трехобмоточного и двухобмоточного трансформаторов со вторичными напряжениями не более 40 В для трансформаторов мощностью 1,6 кВ·А и не более 62 В для трансформаторов мощностью 2,5 кВ·А.

Пример записи трансформатора ОСМР мощностью 0,25 кВ·А с напряжением первичной обмотки 380 В, вторичной обмотки 110 В с ответвлениями 5 и 22 В, третьей обмотки 12 В климатического исполнения УЗ при заказе и в документации другого изделия:

**Трансформатор ОСМР-0,25 УЗ 380/5-22-110/12 ТУ ВУ 100211261.062-2009**

## ТРАНСФОРМАТОРЫ СЕРИИ ОСВР1

*Трансформаторы серии ОСВР1 (однофазные, сухие, для взрывозащищенного и рудничного оборудования) мощностью 0,05 - 1,0 кВ·А напряжением первичной обмотки до 660 В, вторичных обмоток до 127 В предназначены для питания цепей управления сигнализации и автоматики рудничного и взрывозащищенного электрооборудования.*



Виды климатического исполнения – УЗ и ТЗ по ГОСТ 15150-69. При этом влагоустойчивость изоляции обмоток трансформаторов соответствует исполнению У категории 5 по ГОСТ 15150-69.

Трансформаторы устойчивы к воздействию ударных нагрузок с ускорением до 8g и вибрационных нагрузок в диапазоне частот 10 - 60 Гц с максимальным ускорением 2g и рассчитаны на установку на высоте над уровнем моря не более 1000 м.

Исполнение трансформаторов по условиям установки на месте работы – **встраиваемые во взрывонепроницаемые** оболочки со степенью защиты не ниже IP54 по ГОСТ 14254-96, допускают установку в пространстве **в любом рабочем положении**.

Класс нагревостойкости изоляции – В по ГОСТ 8865-93.

Колодки выводов трансформаторов изготавливаются из изоляционного материала, стойкого к воздействию слаботочных поверхностных разрядов (трекингостойкого).

Обмотка 18 В отделена от других обмоток двумя металлическими, электрически не связанными между собой экранами.

Трансформаторы одного типа различных климатических исполнений одинаковы по всем электрическим параметрам, габаритным и установочным размерам и отличаются только защитными покрытиями.

По способу защиты от поражения электрическим током трансформаторы относятся к классу I по ГОСТ 12.2.007.0-75 и имеют степень защиты IP00 по ГОСТ 14254-96.

Корректированный уровень звуковой мощности трансформаторов не должен превышать 49 дБА как при холостом ходе, так и при номинальной нагрузке.

### *Основные технические характеристики трансформаторов*

Тип трансформатора	Номинальная мощность, кВ·А	Ток холостого хода, %	Напряжение короткого замыкания, %	КПД, %
ОСВР1-0,05	0,05	20	15,0	81,5
ОСВР1-0,08	0,08		11,0	85,5
ОСВР1-0,16	0,16	16	8,0	88,5
ОСВР1-0,25	0,25			89,5
ОСВР1-0,4	0,4		5,0	92,5
ОСВР1-0,63М	0,63	12	4,5	93,5
ОСВР1-1,0М	1,0		3,5	94,5

**Принципиальные схемы, схемы и группы соединений,  
напряжения обмоток трансформаторов**  
**Трехобмоточный трансформатор с ответвлениями на вторичной обмотке**

Тип трансформатора	Принципиальная схема соединения трансформатора	Номинальная мощность вторичных обмоток, кВ·А		Номинальное напряжение обмоток, В			Схема и группа соединений обмоток
		U <sub>2</sub>	U <sub>3</sub>	U <sub>1</sub>	вторичной		
					U <sub>2</sub>	U <sub>3</sub>	
ОСВР1-0,05		0,025	0,025	220	110; 127	42	1/1/1-0-0

**Трехобмоточный трансформатор**

Тип трансформатора	Принципиальная схема соединения трансформатора	Номинальная мощность вторичных обмоток, кВ·А		Номинальное напряжение обмоток, В			Схема и группа соединений обмоток
		U <sub>2</sub>	U <sub>3</sub>	U <sub>1</sub>	вторичных		
					U <sub>2</sub>	U <sub>3</sub>	
ОСВР1-0,05		0,015	0,035	36	110; 127	18	1/1/1-0-0
		0,030	0,020	380; 660	36; 110; 127	36	
		0,035	0,015	36; 380; 660 36	24; 29; 36; 42	5; 12; 24 18	
ОСВР1-0,08	0,048	0,032	380; 660	24; 29; 36; 42; 110; 127	18		
				36; 110; 127	24; 36		

**Четырехобмоточный трансформатор**

Тип трансформатора	Принципиальная схема соединения трансформатора	Номинальная мощность вторичных обмоток, кВ·А			Номинальное напряжение обмоток, В				Схема и группа соединений обмоток
		U <sub>2</sub>	U <sub>3</sub>	U <sub>4</sub>	первич.	вторичных			
						U <sub>1</sub>	U <sub>2</sub>	U <sub>3</sub>	
ОСВР1-0,16		0,080	0,072	0,008	380; 660	36	110; 127	18; 24; 36	1/1/1/1-0-0-0
ОСВР1-0,25		0,125	0,113	0,012					
ОСВР1-0,4		0,200	0,180	0,020					

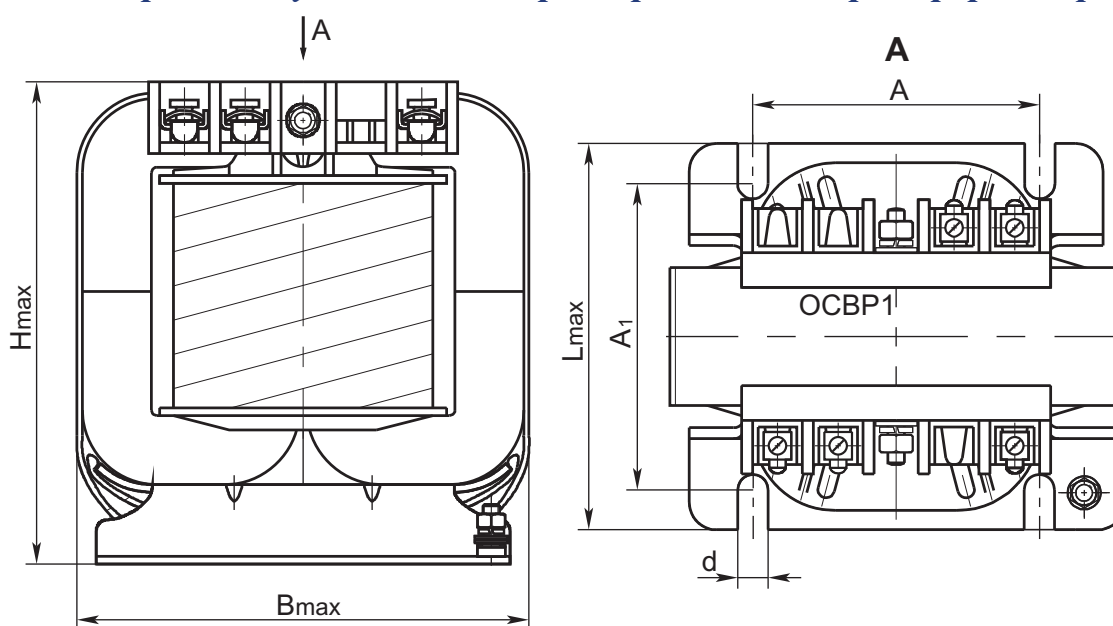
**Двухобмоточный трансформатор**

Тип трансформатора	Принципиальная схема соединения трансформатора	Номинальная мощность вторичной обмотки, кВ·А	Номинальное напряжение обмоток, В		Схема и группа соединений обмоток
			первичной	вторичной	
ОСВР1-0,25		0,25	660	220	1/1-0

### Двухобмоточный трансформатор с ответвлениями на вторичной обмотке

Тип трансформатора	Принципиальная схема соединения трансформатора	Номинальная мощность вторичных обмоток, кВ·А	Номинальное напряжение обмоток, В		Схема и группа соединений обмоток
			первичной $U_1$	вторичной $U_2$	
ОСВР1-0,05		0,05	380; 660	36 с отв.12; 36 с отв.29	1/1-0
ОСВР1-0,08		0,08			
ОСВР1-0,16		0,16			
ОСВР1-0,25		0,25		110 с отв.12; 127 с отв.12	
ОСВР1-0,4		0,4			
ОСВР1-0,63М		0,63			
ОСВР1-1,0М		1,0			

### Габаритные, установочные размеры и масса трансформаторов



Размеры в миллиметрах

Тип трансформатора	Bmax	Lmax	Hmax	A	A <sub>1</sub>	d	Масса, кг
ОСВР1-0,05	85	70	90	52	58	6,5	1,2
ОСВР1-0,08		86			1,8		
ОСВР1-0,16	105	90	107	60	78		2,7
ОСВР1-0,25		106	130		3,9		
ОСВР1-0,4	135		140	5,5			
ОСВР1-0,63М	155		150	7,4			
ОСВР1-1,0М	165	115	170	105	100		10,5

Пример записи условного обозначения трансформатора мощностью 0,16 кВ·А с напряжением первичной обмотки 660 В, вторичных обмоток 110 и 42 В с ответвлениями 24 и 36 В климатического исполнения УЗ при заказе и в документации другого изделия:

**Трансформатор ОСВР1-0,16 УЗ 660/110/24-36-42 ТУ 16-671.127-85.**

## ТРАНСФОРМАТОРЫ ПУТЕВЫЕ И СИГНАЛЬНЫЕ

*Трансформаторы серии ПОС (путевые) и СОС (сигнальные) однофазные сухие предназначены для применения на железнодорожном транспорте в качестве устройств для электропитания действующих, модернизируемых и вновь создаваемых цепей управления сигнализации, связи и блокировки, а также для применения в других сферах в качестве устройств для электропитания сетей с аналогичными параметрами.*



Трансформаторы соответствуют требованиям ГОСТ 17412-71.

Вид климатического исполнения - УХЛ3, тип атмосферы – IV по ГОСТ 15150-69.

Трансформаторы устойчивы в условиях воздействия ударных нагрузок с ускорением 6g и вибрационных нагрузок в диапазоне частот до 100 Гц с максимальным ускорением 2g и рассчитаны на установку над уровнем моря не более 1000 м.

Температура окружающего воздуха от минус 60° С до плюс 55° С.

Исполнение трансформаторов по условиям установки на месте работы – **встраиваемые** в устройства с естественной или искусственной вентиляцией, обеспечивающих их защиту от короткого замыкания и перегрузок, а также от случайного прикосновения их токоведущим частям и от попадания на их токоведущие части воды и посторонних предметов.

Трансформаторы допускают установку **в любом рабочем положении**.

Класс нагревостойкости изоляции – Е по ГОСТ 8865-93.

По способу защиты от поражения электрическим током трансформаторы относятся к классу 0 по ГОСТ 12.2.007.0-75 и имеют степень защиты IP00 по ГОСТ 14254-96.

Корректированный уровень звуковой мощности трансформаторов не должен превышать 49 дБА как при холостом ходе, так и при номинальной нагрузке.

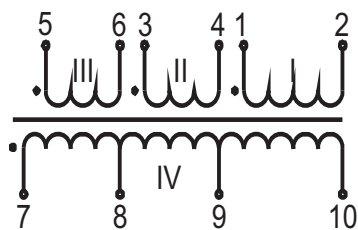
По заказу потребителей трансформаторы могут поставляться **в пожаробезопасном исполнении**. В первичной обмотке этих трансформаторов установлен термopедохранитель, размыкающий цепь питания при его нагреве свыше 145 °С при недопустимом режиме работы (увеличенное напряжение питания, увеличенная нагрузка вторичной обмотки, появление короткозамкнутых витков), что исключает дальнейший разогрев трансформатора и возможность его возгорания.

Пожаробезопасные трансформаторы полностью взаимозаменяемы с трансформаторами в обычном исполнении как по габаритным и установочным размерам, так и по всем электрическим параметрам и схемам включения.

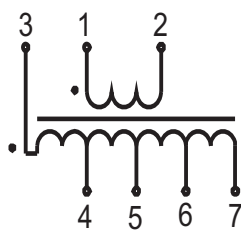
## Основные технические характеристики трансформаторов

Тип трансформатора	Номинальная мощность, кВ·А	Частота, Гц	Номинальные значения параметров					Напряжение короткого замыкания, %	КПД, %
			Первичной обмотки			Вторичных обмоток			
			Напряжение, В	Ток, А	Ток холостого хода, А	Напряжение, В	Ток, А		
СОС2 50 СОС2 50П	0,017	50	230	0,10	0,018	15,2	1,15	8,5	85
СОС3 50 СОС3 50П	0,027			0,15	0,025	16,0	1,70	7	87
СОС4 50 СОС4 50П	0,040			0,23	0,050	14,6	2,74	6,5	87
ПОС1 50 ПОС1 50П	0,035			0,20	0,012	8,10	4,32	11,5	85
ПОС1 25P ПОС1 25П	0,065	25	115	0,70	0,150	12,0	5,42	11	86
ПОС2 25P ПОС2 25П			230	0,35	0,075				
ПОС3 25P			115; 230	0,70; 0,35	0,150; 0,075				
ПОС1 25 ПОС1 25П			230	0,35	0,075	60,0	1,08	9	88
ПОС2 25 ПОС2 25П				120,0	0,54				
СОС1 50 СОС1 50П	0,135	50	230	0,70	0,040	35,0	3,86	8	91
ПОС2 50 ПОС2 50П	0,300		115; 230	3,0; 1,5	0,42; 0,21	17,6	17,0		
ПОС3 50 ПОС3 50П						248,0	1,21	4	93
ПОС4 50 ПОС4 50П			230	1,5	0,21	44,0	6,82	5	
СОС5 50 СОС5 50П	0,050		115	0,568	0,035	82,6	0,61	11	80
СОС6 50 СОС6 50П			30; 15	2,1; 4,2	0,15; 0,3	54,4	0,92	10,5	
СОС7 50		230; 115	0,1; 0,2	0,018; 0,036	25,0	0,64	8	73	

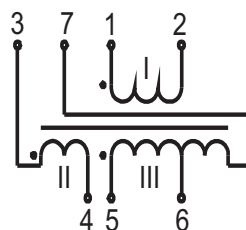
### Принципиальные схемы, схемы и группы соединений, напряжения обмоток трансформаторов



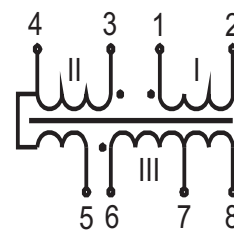
СОС1 50



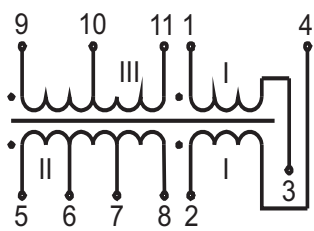
СОС2(3) 50



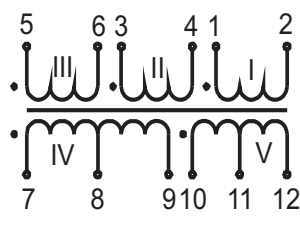
СОС4 50



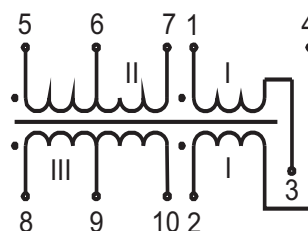
ПОС1 50



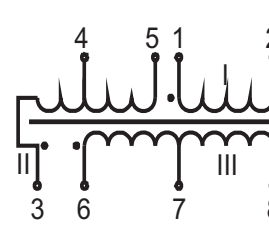
ПОС2(3) 50



ПОС4 50

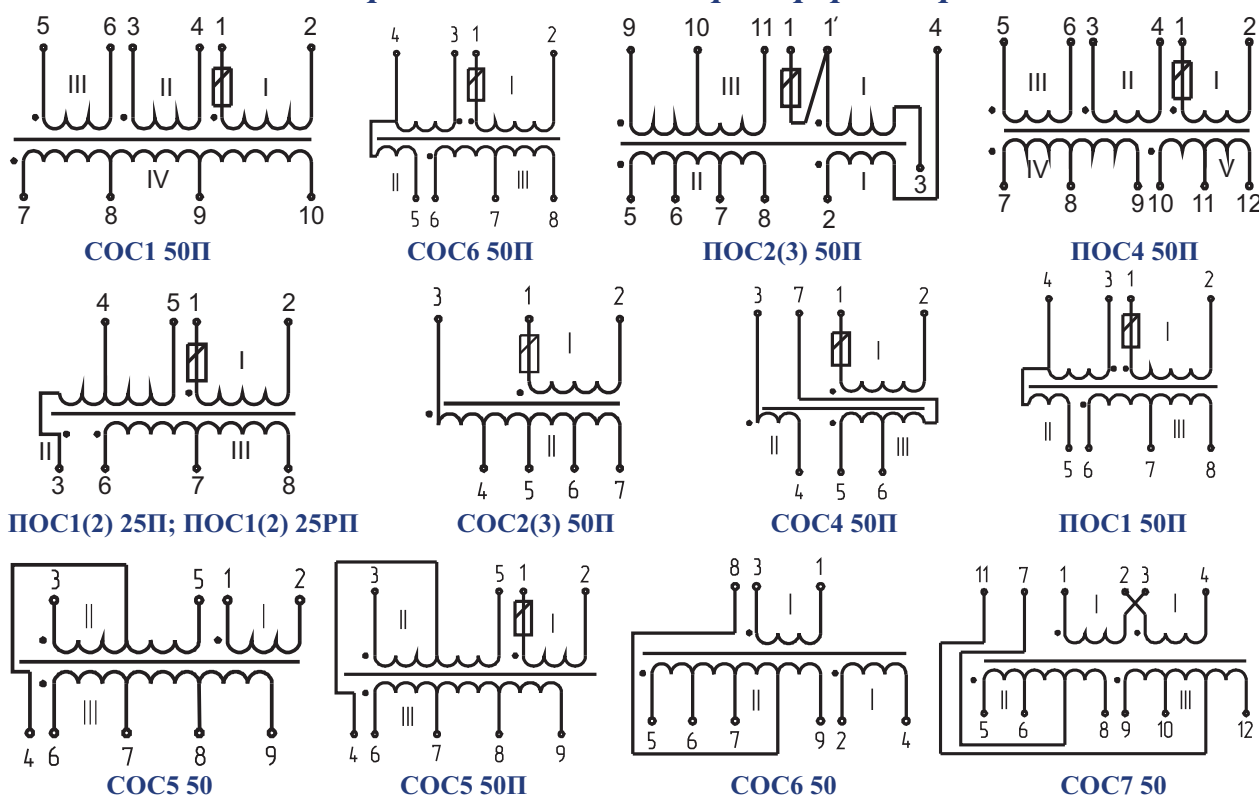


ПОС3 25P



ПОС1(2) 25; ПОС1(2) 25P

**Принципиальные схемы, схемы и группы соединений,  
напряжения обмоток трансформаторов**



**Значения напряжений на контактных зажимах вторичных  
обмоток трансформаторов**

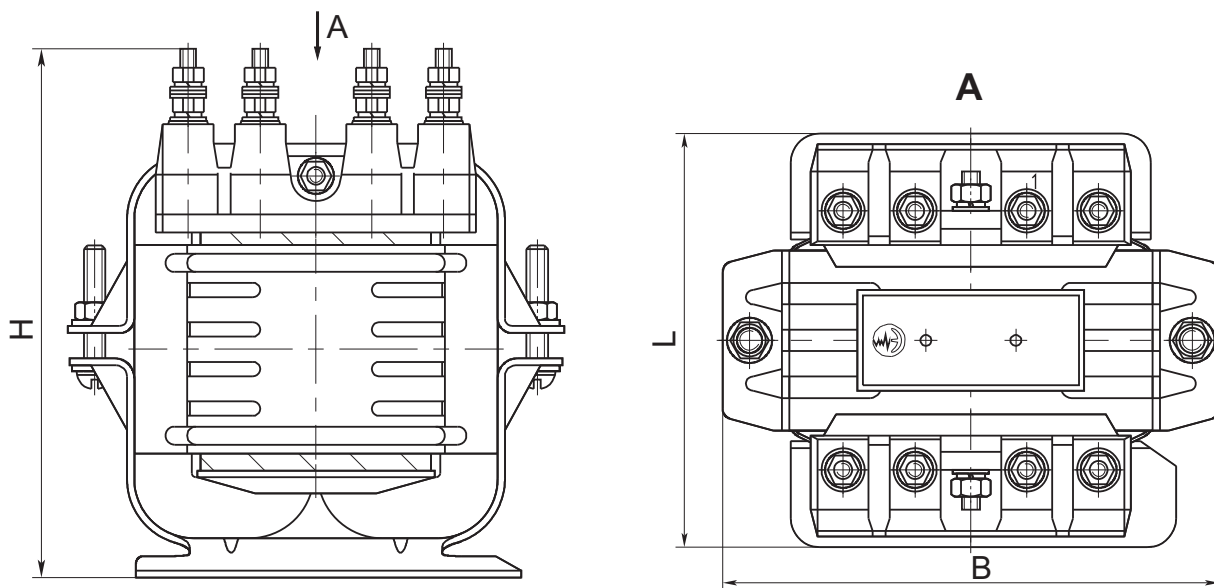
Тип трансформатора	Номер обмотки	Номер зажима	Номинальное напряжение, В	
			при холостом ходе	при номинальной нагрузке
СОС1 50 СОС1 50 П	II	3-4	14,84	13,95
	III	5-6	14,84	13,95
	IV	7-8	4,50	4,00
		8-9	2,40	2,15
		9-10	1,02	0,95
	II - III - IV	7-10	-	7,10
		3-10	-	35,0
СОС2 50 СОС2 50П	II	3-4	12,50	11,30
		4-5	1,40	1,30
		5-6	1,40	1,30
		6-7	1,40	1,30
		3-7	-	15,20
СОС3 50 СОС3 50 П	II	3-4	13,0	11,80
		4-5	1,50	1,40
		5-6	1,50	1,40
		6-7	1,50	1,40
		3-7	-	16,0
СОС4 50 СОС4 50П	II	3-4	12,77	11,80
	III	5-6	0,97	0,90
		6-7	2,06	1,90
	II-III	5-7	-	2,80
		3-7	-	14,60
ПОС1 50 ПОС1 50П	II	3-4	5,70	5,20
		4-5	2,19	2,00
		3-5	-	7,20
	III	6-7	0,66	0,60
		7-8	0,33	0,30
		6-8	-	0,90
II-III	3-8	-	8,10	

**Значения напряжений на контактных зажимах вторичных обмоток трансформаторов**

Тип трансформатора	Номер обмоток	Номер зажима	Номинальное напряжение, В	
			при холостом ходе	при номинальной нагрузке
ПОС2 50 ПОС2 50 П	II	5-6	4,62	4,40
		6-7	8,09	7,70
		7-8	4,05	3,85
		5-8	-	15,95
	III	9-10	1,16	1,10
		10-11	0,58	0,55
		9-11	-	1,65
	II – III	5-11	-	17,60
ПОС3 50 ПОС3 50П	II	5-6	5,70	5,50
		6-7	17,60	16,50
		7-8	11,40	11,00
		5-8	-	33,00
	III	9-10	74,10	72,00
		10-11	148,20	143,00
		9-11	-	215,00
	II – III	5-11	-	248,00
ПОС4 50 ПОС4 50П	II	3-4	18,20	17,10
	III	5-6	18,20	17,10
	IV	7-8	4,65	4,30
		8-9	2,40	2,20
		7-9	-	6,50
	V	10-11	2,40	2,20
		11-12	1,15	1,10
		10-12	-	3,30
	II – III - IV - V	3-12	-	44,00
ПОС1 25Р ПОС2 25Р ПОС1 25РП ПОС2 25 РП	II	3-4	7,40	7,00
		4-5	3,70	3,50
		3-5	-	10,50
	III	6-7	1,07	1,00
		7-8	0,53	0,50
		6-8	-	1,50
	II – III	3-8	-	12,00
ПОС3 25Р	II	5-6	7,40	7,00
		6-7	3,70	3,50
		5-7	-	10,50
	III	8-9	1,07	1,00
		9-10	0,53	0,50
		8-10	-	1,50
	II – III	5-10	-	12,00
ПОС1 25 ПОС1 25П	II	3-4	37,00	35,00
		4-5	18,55	17,50
		3-5	-	52,50
	III	6-7	5,30	5,00
		7-8	2,65	2,50
		6-8	-	7,50
	II – III	3-8	-	60,00
ПОС2 25 ПОС2 25П	II	3-4	74,00	70,00
		4-5	37,10	35,00
		3-5	-	105,00
	III	6-7	10,50	10,00
		7-8	5,30	5,00
		6-8	-	15,00
	II – III	3-8	-	120,00
СОС5 50 СОС5 50П	II	3-4	2,2	1,9
		4-5	4,4	3,8
	III	6-7	15,4	12,9
		7-8	45,5	38,5
		8-9	30,1	25,5
	II – III	3-9	-	82,6
СОС6 50 СОС6 50П	II	5-6	24,8	21,6
		6-7	8,5	7,5
		7-8	12,5	10,8
		8-9	16,6	14,5
СОС7 50	II	5-6	12,0	10,8
		5-7	12,7	11,5
		5-8	13,8	12,5
	III	9-10	12,0	10,8
		9-11	12,7	11,5
		9-12	13,8	12,5
	II – III	5-12	-	25,0



## Габаритные, установочные размеры и масса трансформаторов



Тип трансформатора	Габаритные размеры, мм			Установочные размеры, мм	Масса, кг					
	B	L	H							
СОС2 50	120	85	120		1,5					
СОС2 50П						1,6				
СОС3 50						2,0				
СОС4 50						2,2				
СОС4 50П						2,0				
ПОС1 50					100	2,2				
СОС3 50П						2,1				
СОС5 50		130					2,2			
СОС5 50П										
СОС6 50										
СОС6 50П		85		1,6						
СОС7 50	145	118	155		4,3					
ПОС1 25							4,4			
ПОС2 25										
ПОС1 25P							6,3			
ПОС2 25P										
ПОС3 25P							6,4			
СОС1 50										
ПОС1 25П										
ПОС2 25П										
ПОС1 25PП										
ПОС2 25PП										
СОС1 50П					175	120	165			
ПОС2 50										
ПОС3 50										
ПОС4 50										
ПОС2 50П										
ПОС3 50П										
ПОС4 50П										

Примеры записи условного обозначения трансформатора при заказе и в документации другого изделия:

а) исполнение 1, путевого, с частотой 25 Гц

**Трансформатор** путевого **ПОС125 УХЛ3 IV ТУ РБ 05544590.007-96**

б) исполнение 1, путевого, релейного с частотой 25 Гц

**Трансформатор** путевого **ПОС125P УХЛ3 IV ТУ РБ 05544590.007-96**

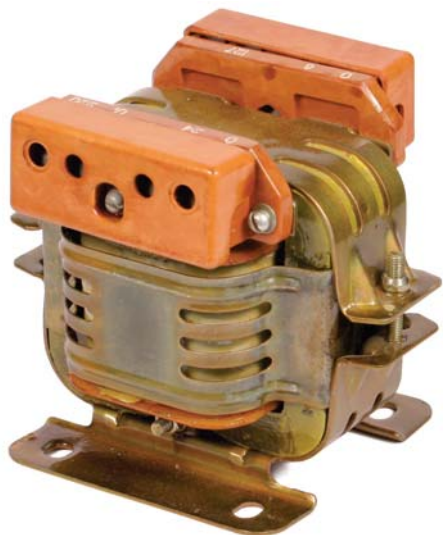
в) исполнение 1, путевого, с частотой 25 Гц, пожаробезопасного

**Трансформатор** путевого **пожаробезопасный**

**ПОС125П УХЛ3 IV ТУ РБ 05544590.007-96**

## ТРАНСФОРМАТОРЫ СЕРИИ ОСС

*Трансформаторы серии ОСС (однофазные, сухие, для судовых устройств) мощностью 0,04 - 0,25 кВ·А напряжением первичной обмотки 220, 380 или 690 В, вторичной обмотки от 24 до 220 В предназначены для питания цепей управления и сигнализации электроустройств судов морского и речного флота.*



Трансформаторы соответствуют требованиям ГОСТ 9879-76, Правилам Регистра судоходства и Международных конвенций.

Вид климатического исполнения ОМ5 по ГОСТ 15150-69, при этом:

- температура окружающей среды от минус 40 °С до плюс 60 °С;
- относительная влажность воздуха до 98 % при плюс 40 °С;
- атмосферное давление 600 - 1140 мм. рт. ст. (80 - 152 кПа).

Трансформаторы устойчивы:

- к воздействию ударных нагрузок с ускорением 5g при частоте следования ударов от 40 до 80 в минуту;
- вибрационных нагрузок в диапазоне частот от 5 до 12,2 Гц с амплитудой 1 мм и с ускорением 0,7g в диапазоне частот от 13,2 до 80 Гц.

Сохраняют работоспособность при периодических качках до 45° с периодом качки 3 - 14 с, при постоянных наклонах до 15° в любую сторону, а также эпизодических наклонах до 45° продолжительностью до 6 ч.

Исполнение трансформаторов по условиям работы на месте установки *встраиваемые* в брызгозащищенные, водозащищенные устройства.

Класс нагревостойкости изоляции – В по ГОСТ 8865-93.

Токоведущие части контактных зажимов трансформаторов закрыты съёмными крышками, имеющими отверстия для ввода внешних проводов.

По способу защиты от поражения электрическим током трансформаторы относятся к классу I по ГОСТ 12.2.007.0-75 и имеют степень защиты IP10 по ГОСТ 14254-96.

Корректированный уровень звуковой мощности не более 40 дБА.

### *Основные технические характеристики трансформаторов*

Тип трансформатора	Номинальная мощность, кВ·А	Ток холостого хода, %	Напряжение короткого замыкания, %	КПД, %
ОСС-0,04	0,04	30	12,0	83,0
ОСС-0,063	0,063	30	9,0	86,0
ОСС-0,1	0,1	28	5,5	89,0
ОСС-0,16	0,16	25	4,5	90,0
ОСС-0,25	0,25	20	4,0	92,5

**Принципиальные схемы, схемы и группы соединений,  
напряжения обмоток трансформаторов**

**Двухобмоточный трансформатор**

Тип трансформатора	Принципиальная схема соединений обмоток	Номинальная мощность вторичной обмотки, кВ·А	Напряжение обмоток, В	
			первичной $U_1$	вторичной $U_2$
ОСС-0,04		0,04	220; 380	24; 36; 127; 220
ОСС-0,063		0,063		
ОСС-0,1		0,1		
ОСС-0,16		0,16		
ОСС-0,25		0,25		

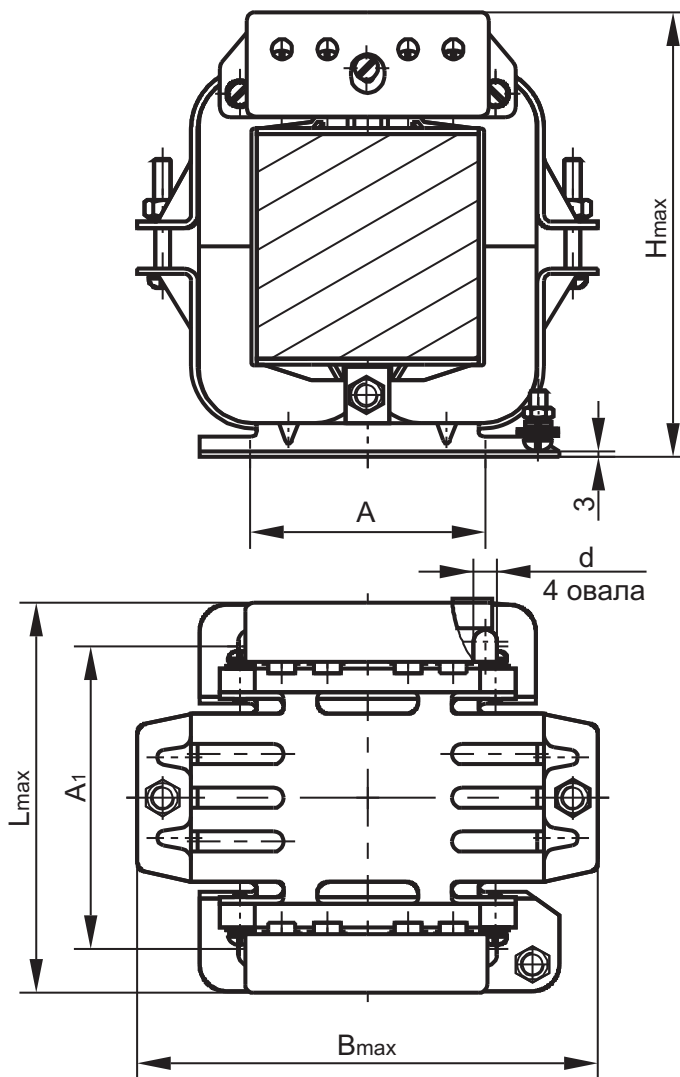
**Трехобмоточный трансформатор с ответвлениями на вторичной обмотке**

Тип трансформатора	Принципиальная схема соединений обмоток	Номинальная мощность вторичных обмоток, кВ·А		Напряжение обмоток, В		
		$U_2$	$U_3$	первичной $U_1$	вторичных	
					$U_2$	$U_3$
ОСС-0,1		0,075	0,025	220; 380	36	24
ОСС-0,16		0,1	0,060		отв.10;	
ОСС-0,25		0,19			127	
					отв.8;	
					220	
					отв.100	
ОСС-0,1		0,075	0,025	220	11	12
					отв.10	отв.10

**Двухобмоточный трансформатор с ответвлением на вторичной обмотке**

Тип трансформатора	Принципиальная схема соединений обмоток	Номинальная мощность вторичной обмотки, кВ·А	Напряжение обмоток, В	
			первичной $U_1$	вторичной $U_2$
ОСС-0,16		0,16	380 отв.220	220 отв.127 отв.120
ОСС-0,25		0,25		
ОСС-0,25		0,25	690	36 отв.10; 127 отв.8; 220 отв.100
ОСС-0,25		0,25	690	220 отв.127 отв.120

## Габаритные, установочные размеры и масса трансформаторов



Размеры в миллиметрах

Тип трансформатора	$B_{max}$	$L_{max}$	$H_{max}$	$A$	$A_1$	$d$	Масса, кг
ОСС-0,04	120	90	105	52	58	5,5	1,5
ОСС-0,063		105			73		2,0
ОСС-0,1	140	115	125	70	75	6,5	3,0
ОСС-0,16	145	125	145		90		4,3
ОСС-0,25	175		150	92	93	6,2	

Пример записи условного обозначения трансформатора мощностью 0,16 кВ•А с напряжением первичной обмотки 220 В, вторичных обмоток 36 В с ответвлением 10 В и с напряжением 24 В при заказе и в документации другого изделия:

**Трансформатор ОСС-0,16-ОМ5 220/10-36/24 ТУ 16-90 ИВЕМ.671111.001**

# ТРАНСФОРМАТОРЫ РАЗДЕЛИТЕЛЬНЫЕ СЕРИИ ОСР

*Трансформаторы разделительные серии ОСР (однофазные, сухие, разделительные) мощностью 0,16 – 1,0 кВ·А предназначены для электрического отделения цепи, питающей электроприёмник, от первичной электрической сети.*



Трансформаторы соответствуют требованиям ГОСТ 30030-93, IEC 61558-1, IEC 61558-2-4, IEC 61558-2-6.

Вид климатического исполнения – УЗ по ГОСТ 15150-69.

Схема и группа соединения обмоток – 1/1-0.

Трансформаторы устойчивы к воздействию синусоидальной вибрации в диапазоне частот от 0,5 до 55 Гц и максимальной амплитудой ускорения 1g и рассчитаны на установку на высоте над уровнем моря не более 1000 м.

Исполнение трансформаторов по условиям установки на месте работы – *встраиваемые*, допускают установку в пространстве *в любом положении*.

Класс нагревостойкости изоляции – В по ГОСТ 8865-93.

Трансформаторы, маркированные знаком **СЕ**, изготавливаются на первичные напряжения 230 или 400 В.

В маркировке трансформатора указано значение номинального тока плавкой вставки предохранителя ( $I_n$ ), которая должна применяться в качестве защиты от короткого замыкания и перегрузки.

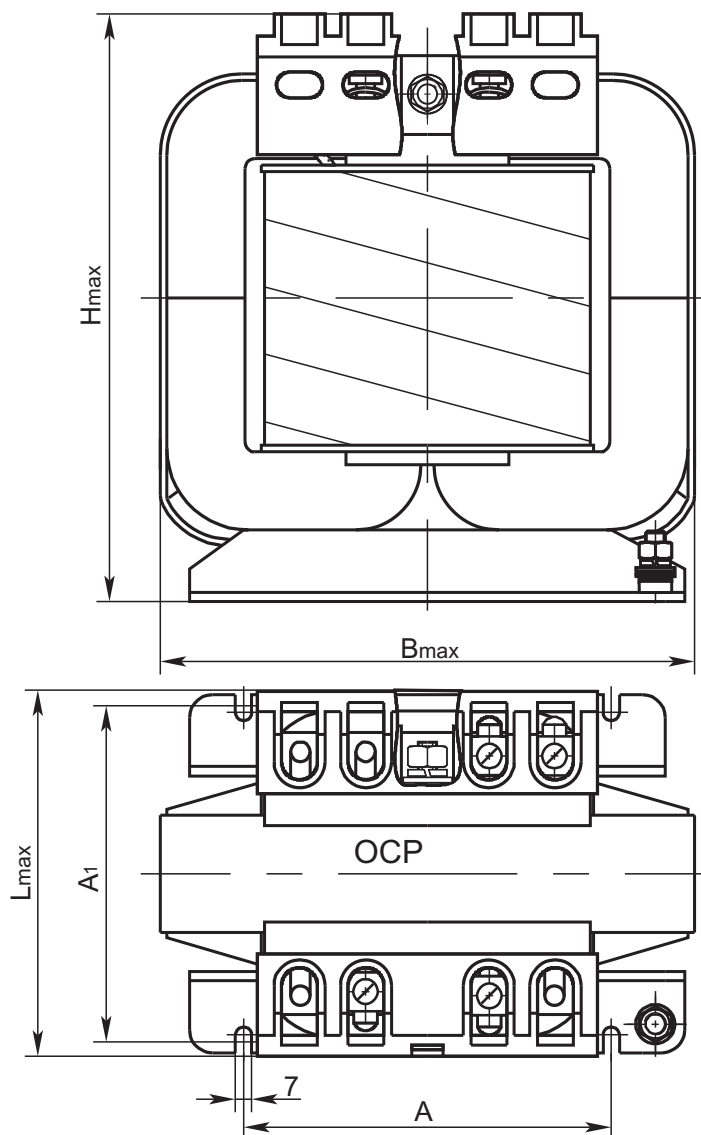
По способу защиты от поражения электрическим током трансформаторы относятся к классу I по ГОСТ 12.2.007.0-75 и имеют степень защиты IP00 по ГОСТ 14254-96, степень защиты контактных зажимов IP20.

Корректированный уровень звуковой мощности трансформаторов не должен превышать 49 дБА как при холостом ходе, так и при номинальной нагрузке.

## *Основные технические характеристики трансформаторов*

Тип трансформатора	Номинальная мощность, кВ·А	Напряжения обмоток, В		Ток холостого хода, %	Напряжение короткого замыкания, %	КПД, %
		первичной	вторичной			
ОСР-0,16	0,16	220; 230; 380; 400	12; 24; 36; 42; 220; 230 36; 42; 220; 230	23	5,5	91,5
ОСР-0,25	0,25			22	5,0	
ОСР-0,4	0,4			20	4,0	93,5
ОСР-0,63	0,63			19	3,5	94,0
ОСР-1,0	1,0			18	3,0	96,0

## Габаритные, установочные размеры и масса трансформаторов



Размеры в миллиметрах

Тип трансформатора	Bmax	Lmax	Hmax	A	A1	Масса, кг
ОСР-0,16	110	100	125	60	78	3,1
ОСР-0,25			145			4,2
ОСР-0,4	140	110	150	80	90	6,2
ОСР-0,63	160		160	100		8,0
ОСР-1,0	170	125	180	105	95	11,0

Пример записи условного обозначения трансформатора мощностью 0,25 кВ·А с напряжением первичной обмотки 220 В, вторичной 36 В при заказе и в документации другого изделия:

**Трансформатор разделительный  
ОСР-0,25 УЗ 220/36 ТУ РБ 100211261.025-2003.**

## ТРАНСФОРМАТОРЫ ОСЛ-0,25

*Трансформаторы ОСЛ-0,25 (однофазные, сухие, лифтовые) предназначены для питания устройств управления лифтами серии УКЛ.*



Трансформаторы соответствуют требованиям ГОСТ 19294-84, ГОСТ 15963-79.

Виды климатического исполнения – УХЛ4 и 04 по ГОСТ 15150-69.

Трансформаторы устойчивы к воздействию синусоидальной вибрации в диапазоне частот от 0,5 до 35 Гц с максимальной амплитудой ускорения 0,5g; а также многократных ударных нагрузок с ускорением 3g с длительностью удара 2-20 мс и рассчитаны на установку на высоте над уровнем моря не более 1000 м.

Исполнение трансформаторов по условиям установки на месте работы – *встраиваемые*, допускают установку в пространстве *в любом положении*.

Класс нагревостойкости изоляции – В по ГОСТ 8865-93.

Трансформатор работает в продолжительном режиме; обмотка 110 В работает с нагрузкой в повторно-кратковременном режиме с ПВ-40%.

По способу защиты от поражения электрическим током трансформаторы относятся к классу I по ГОСТ 12.2.007.0-75 и имеют степень защиты IP00 по ГОСТ 14254-96.

Контактные зажимы с напряжением выше 35 В согласно СТБ МЭК 61558-1-2007 закрыты съемными крышками, обеспечивающими степень защиты IP20 по ГОСТ 14254-96.

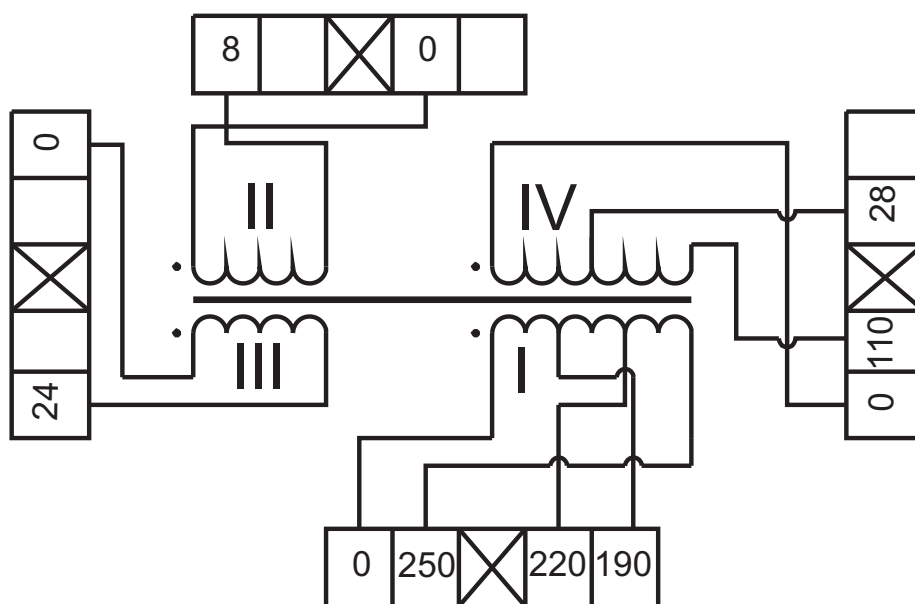
Корректированный уровень звуковой мощности не более 49 дБА.

### *Основные технические характеристики трансформаторов*

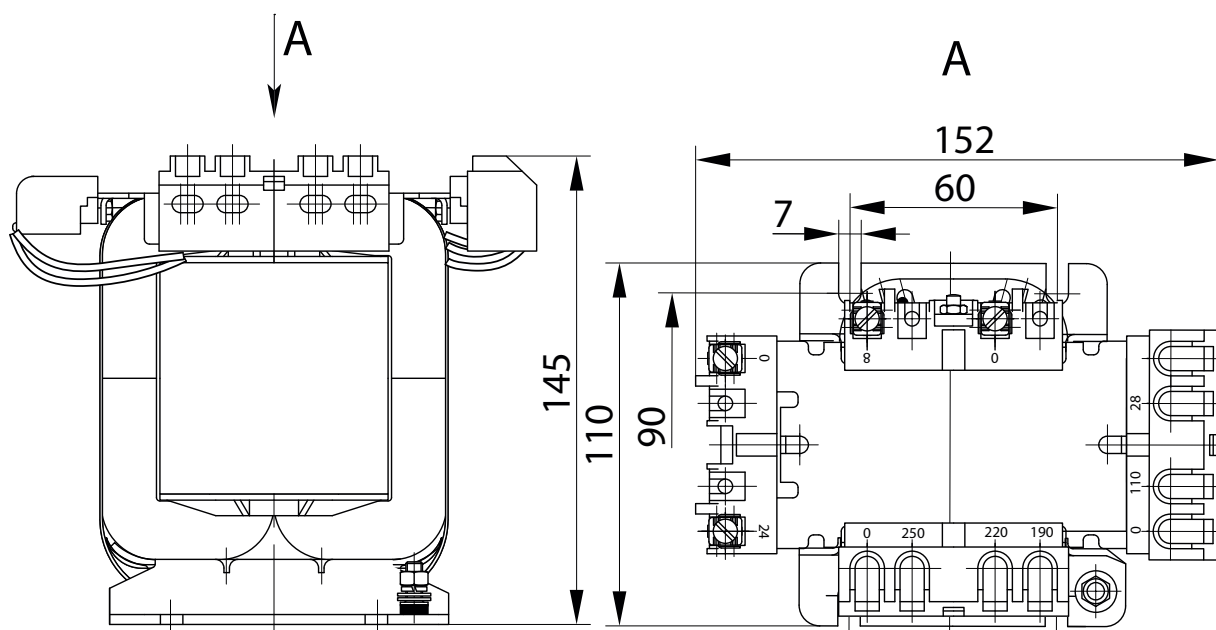
Наименование	Норма
Номинальная мощность, кВ·А	0,25
Схема и группа соединения обмоток	1/1/1/1-0-0-0
Напряжение первичной обмотки, В	190-220-250
Напряжение вторичных обмоток, В, в режиме холостого хода	8(9,5)*, 24, 28-110
Номинальный ток вторичных обмоток, А, соответственно	1,5; 3,0; 2,0- 2,0
Ток холостого тока, %	22
Напряжение короткого замыкания, %	5,5
КПД, %	90,2
Масса, кг	4,2

\* трансформаторы имеют два варианта исполнения по величине напряжения обмотки II

### Принципиальная схема соединения обмоток



### Габаритные, установочные размеры и масса трансформаторов



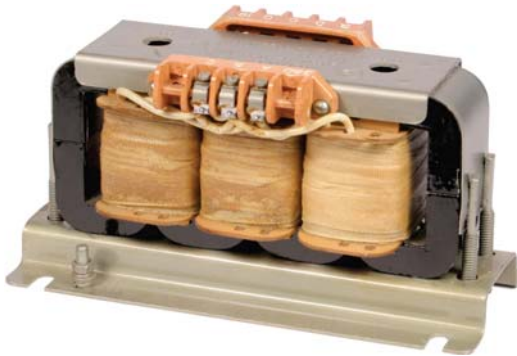
Пример записи условного обозначения трансформатора при заказе и документации другого изделия:

**Трансформатор ОСЛ-0,25 УХЛ4 190-220-250/9,5/24/28-110 ТУ РБ 100211261.028-2003.**



## ТРАНСФОРМАТОРЫ СЕРИИ ТСМ

*Трансформаторы серии ТСМ (трехфазные, сухие, многоцелевые) мощностью 0,16 – 1,0 кВ·А предназначены для питания выпрямительных схем, полупроводниковых преобразователей станков, электрического инструмента и других потребителей в электроустановках общего назначения.*



Трансформаторы соответствуют требованиям ГОСТ 19294-84.

Вид климатического исполнения – УХЛЗ по ГОСТ 15150-69.

Схема и группа соединения обмоток – Д/Ун-11.

Трансформаторы устойчивы к механическим воздействиям с максимальным ускорением:

- 1g в диапазоне частот 0,5 - 55 Гц для мощностей до 0,63 кВ·А включительно при установке **в любом рабочем положении**;

- 0,5g в диапазоне частот 0,5 - 35 Гц для мощности 1,0 кВ·А при установке **на горизонтальной плоскости**.

Трансформаторы рассчитаны на установку на высоте над уровнем моря не более 1000 м.

Исполнение трансформаторов: по условиям установки на месте работы – **встраиваемые**, по стойкости к короткому замыканию согласно ГОСТ 19294-84 – **нестойкие**.

Класс нагревостойкости изоляции – Е по ГОСТ 8865-93.

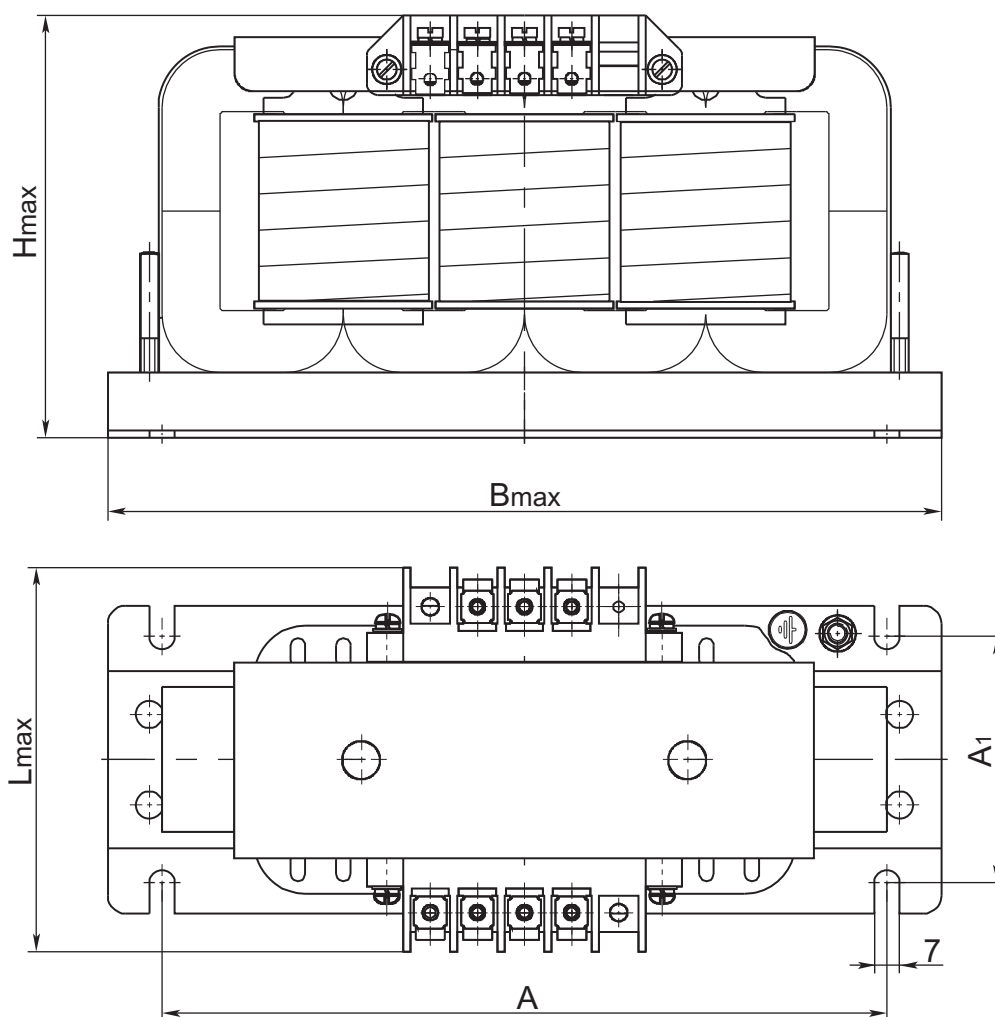
По способу защиты от поражения электрическим током трансформаторы относятся к классу I по ГОСТ 12.2.007.0-75 и имеют степень защиты IP00 по ГОСТ 14254-96.

Корректированный уровень звуковой мощности трансформаторов не должен превышать 60 дБА как при холостом ходе, так и при номинальной нагрузке.

### Основные технические характеристики трансформаторов

Тип трансформатора	Номинальная мощность, кВ·А	Напряжение обмотки, В		Ток холостого хода, %	Напряжение короткого замыкания, %	КПД, %
		первичной	вторичной			
ТСМ-0,16	0,16	220	10; 19; 22; 36;	24	13,0	84,0
ТСМ-0,25	0,25		85; 127; 133;		10,5	
ТСМ-0,4	0,40	380	170; 220	20	7,0	89,0
ТСМ-0,63	0,63		10; 12; 19; 22; 24;		5,5	
ТСМ-1,0	1,0	36; 42; 85; 127;	5,0	92,0		
		133; 170; 220				

## *Габаритные, установочные размеры и масса трансформаторов*



Размеры в миллиметрах

Тип трансформатора	Bmax	Lmax	Hmax	A	A1	Масса, кг
<b>ТСМ-0,16</b>	195	100	110	160	70	3,5
<b>ТСМ-0,25</b>	235	115	132	200		5,4
<b>ТСМ-0,4</b>	245	130	150	210	90	7,5
<b>ТСМ-0,63</b>	300		160	260		11,0
<b>ТСМ-1,0</b>	365	125	190	325		13,7

Пример записи условного обозначения трансформатора ТСМ мощностью 0,25 кВ•А с напряжением первичной обмотки 380 В, вторичной обмотки 36 В при заказе и в документации другого изделия:

**Трансформатор ТСМ-0,25 УХЛ3 380/36 ТУ 16-93 ВИЕЛ 671132.001 ТУ.**

## ТРАНСФОРМАТОРЫ СЕРИИ ТСМ1

*Трансформаторы серии ТСМ1 (трехфазные, сухие, многоцелевые) мощностью 1,6; 2,5 и 4,0 кВ·А предназначены для питания выпрямительных схем, полупроводниковых преобразователей станков, электрического инструмента и других устройств, требующих пониженного трехфазного напряжения.*



Трансформаторы соответствуют требованиям ГОСТ 19294-84.

Вид климатического исполнения – УХЛ3 по ГОСТ 15150-69.

Схема и группа соединения обмоток – У/УН-0.

Трансформаторы устойчивы к механическим воздействиям с максимальным ускорением 0,5g в диапазоне частот 0,5 - 35 Гц при установке на горизонтальной плоскости и рассчитаны на установку на высоте над уровнем моря не более 1000 м.

Исполнение трансформаторов: по условиям установки на месте работы – *встраиваемые*, по стойкости к короткому замыканию согласно ГОСТ 19294-84 – *нестойкие*.

Класс нагревостойкости изоляции – В по ГОСТ 8865-93.

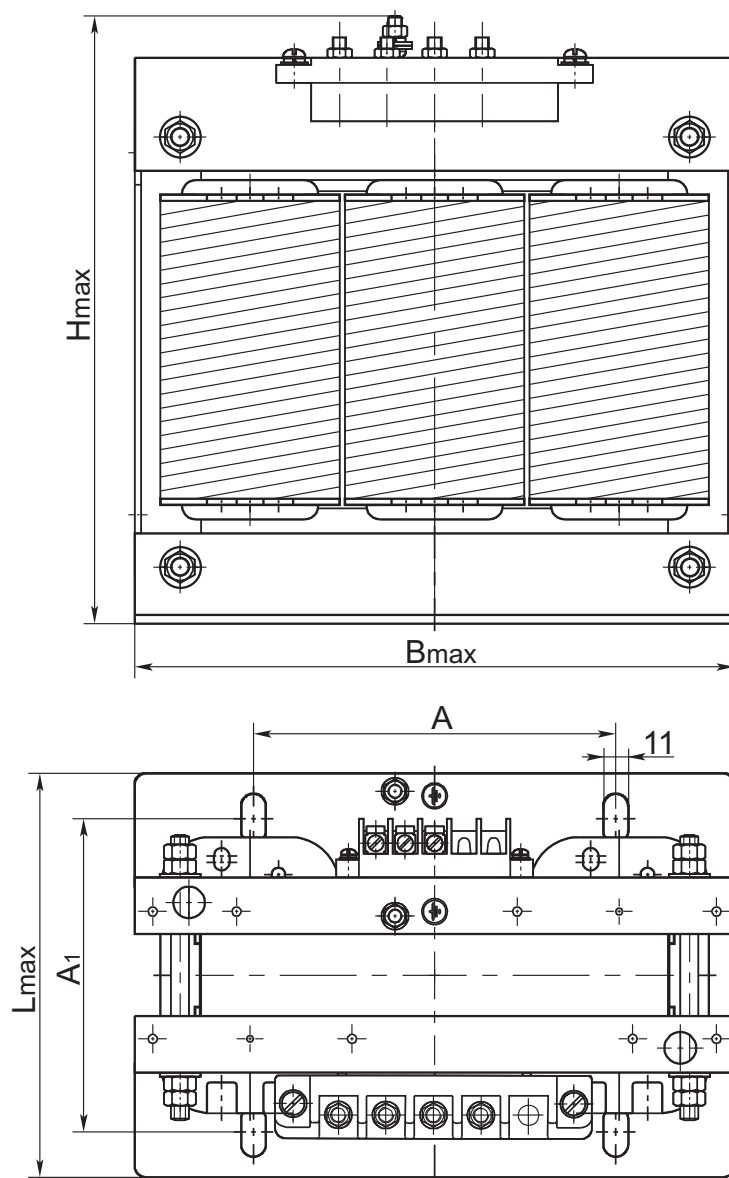
По способу защиты от поражения электрическим током трансформаторы относятся к классу I по ГОСТ 12.2.007.0-75 и имеют степень защиты IP00 по ГОСТ 14254-96.

Корректированный уровень звуковой мощности трансформаторов не должен превышать 60 дБА как при холостом ходе, так и при номинальной нагрузке.

### *Основные технические характеристики трансформаторов*

Тип трансформатора	Номинальная мощность, кВ·А	Напряжение обмотки, В		Ток холостого хода, %	Напряжение короткого замыкания, %	КПД, %
		первичной	вторичной			
ТСМ1-1,6	1,6	220; 380	12; 19; 22; 24; 36; 42; 85; 170; 220	24	4,0	94,5
ТСМ1-2,5	2,5		19; 22; 24; 36; 42; 85; 170; 220	20	3,2	95,5
ТСМ1-4,0	4,0		36; 42; 85; 170; 220	15	2,8	96,5

## Габаритные, установочные размеры и масса трансформаторов



Размеры в миллиметрах

Тип трансформатора	$B_{max}$	$L_{max}$	$H_{max}$	$A$	$A_1$	Масса, кг
ТСМ1-1,6	270	157	270	160	112	23
ТСМ1-2,5		185			140	30
ТСМ1-4,0	345	190	300	220	143	45

Пример записи условного обозначения трансформатора ТСМ мощностью 2,5 кВ•А с напряжением первичной обмотки 380 В, вторичной обмотки 36 В при заказе и в документации другого изделия:

**Трансформатор ТСМ1-2,5 УХЛ3 380/36 ТУ 16-93 ВИЕЛ 671132.001 ТУ.**

## ТРАНСФОРМАТОРЫ СЕРИИ ТСЗМ1

*Трансформаторы серии ТСЗМ1 (трехфазные, сухие, защищенные, многоцелевые) мощностью 1,6; 2,5 и 4,0 кВ·А предназначены для питания пониженным напряжением электроинструмента, электроприборов, ламп местного освещения и других нагрузок в промышленных установках или на строительных площадках.*



Трансформаторы соответствуют требованиям ГОСТ 19294-84.

Вид климатического исполнения и категория размещения - УХЛ2 по ГОСТ 15150-69.

Трансформаторы устойчивы к механическим воздействиям с максимальным ускорением 0,5g в диапазоне частот 0,5 - 35 Гц при установке на горизонтальной плоскости и рассчитаны на установку на высоте над уровнем моря не более 1000 м.

Исполнение трансформаторов по условиям установки на месте работы – *стационарные*. По стойкости к короткому замыканию – *нестойкие* (согласно ГОСТ 19294-84).

Класс нагревостойкости изоляции – В по ГОСТ 8865-93.

По способу защиты от поражения электрическим током трансформаторы относятся к классу I по ГОСТ 12.2.007.0-75 и имеют степень защиты IP20 по ГОСТ 24687-81.

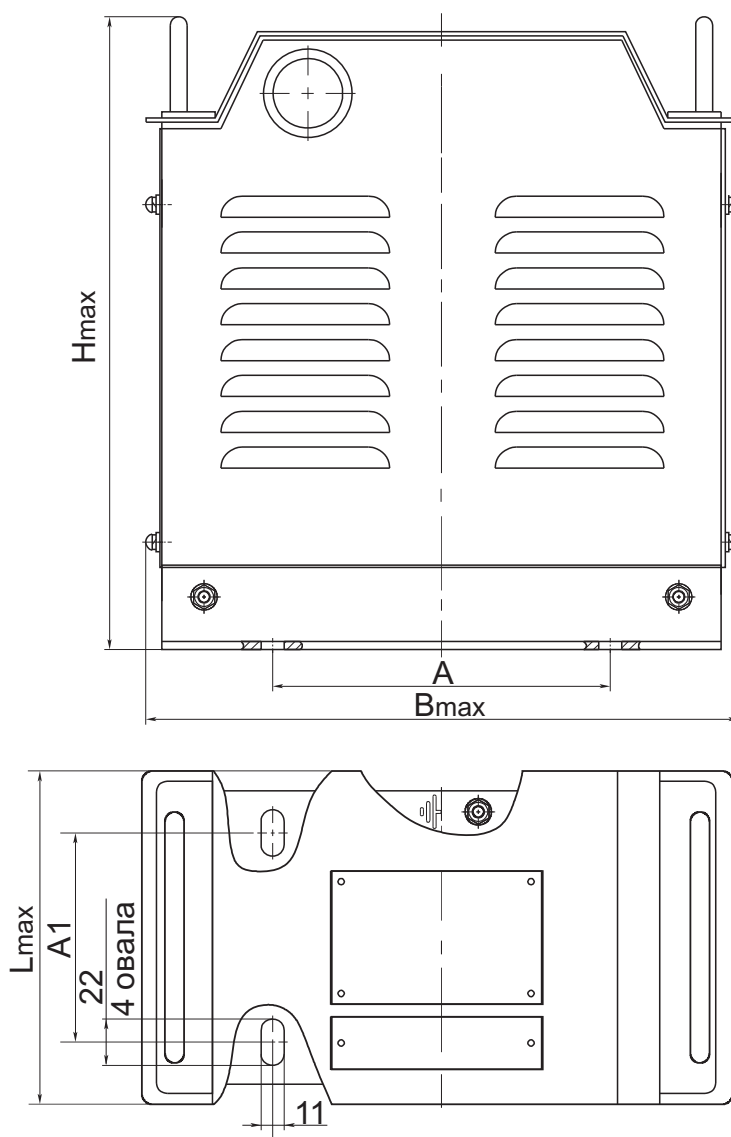
Корректированный уровень звуковой мощности трансформаторов не должен превышать 60 дБА как при холостом ходе, так и при номинальной нагрузке.

### Основные технические характеристики трансформаторов

Тип трансформатора	Номинальная мощность, кВ·А	Напряжение обмотки, В		Ток холостого хода, %	Напряжение короткого замыкания, %	КПД, %	Схема и группа соединения обмоток
		первичной	вторичной				
ТСЗМ1-1,6	1,6	220; 380	12; 19; 22; 24; 36; 42; 85; 170; 220	24	4,0	94,5	Ун/Ун-0
		380-220	42-24				Ун/Ун-0; Д/Ун-11 Ун/Ун-0; Д/Д-0; Ун/Д 11; Д/Ун 11
ТСЗМ1-2,5	2,5	220; 380	19; 22; 24; 36; 42; 85; 170; 220	20	3,2	95,5	Ун/Ун-0
		380-220	42-24				Ун/Ун-0; Д/Ун-11 Ун/Ун-0; Д/Д-0; Ун/Д-11; Д/Ун-11
ТСЗМ1-4,0	4,0	220; 380	36; 42; 85; 170; 220	16	2,8	96,5	Ун/Ун-0
		380-220	42-24				Ун/Ун-0; Д/Ун-11 Ун/Ун-0; Д/Д-0; Ун/Д-11; Д/Ун-11

Примечание - В трансформаторах с возможностью соединения обмоток по схеме У или Д большее значение из указанных напряжений (380-220 и 42-24) соответствует схеме У, меньшее значение – схеме Д.

## *Габаритные, установочные размеры и масса трансформаторов*



Размеры в миллиметрах

Тип трансформатора	$B_{max}$	$L_{max}$	$H_{max}$	$A$	$A_1$	Масса, кг
ТСЗМ1-1,6	290	177	305	160	112	25
ТСЗМ1-2,5		205			140	33
ТСЗМ1-4,0	365	200	335	220	143	48

Пример записи условного обозначения трансформатора ТСЗМ1 мощностью 2,5 кВ•А с напряжением первичной обмотки 380 В, вторичной обмотки 42 В при заказе и в документации другого изделия:

**Трансформатор ТСЗМ1-2,5 УХЛ2 380/42 ТУ РБ 05544590.010-98.**

## ТРАНСФОРМАТОРЫ СЕРИИ ТСЗ

*Трансформаторы ТСЗ (трехфазные, сухие, защищенные) мощностью 6,3 и 10 кВ•А класса напряжения 0,66 кВ предназначены для питания различных потребителей пониженным трехфазным напряжением.*



Трансформаторы соответствуют требованиям ГОСТ 11677-85, ГОСТ 30297-95.

Вид климатического исполнения – УЗ по ГОСТ 15150-69.

Схема и группа соединения обмоток – Ун/Ун-0.

Окружающая среда невзрывоопасная, не содержащая токопроводящей пыли, агрессивных газов и паров в концентрациях, изменяющих параметры трансформаторов в недопустимых пределах.

Трансформаторы устойчивы к воздействию вибрационных нагрузок в диапазоне частот 10 – 35 Гц с амплитудой ускорения 0,5g и рассчитаны на установку на высоте над уровнем моря не более 1000 м.

Исполнение трансформаторов по условиям установки на месте работы – **стационарные**, допускают установку в пространстве **только на горизонтальной плоскости**.

Класс нагревостойкости изоляции – В по ГОСТ 8865-93.

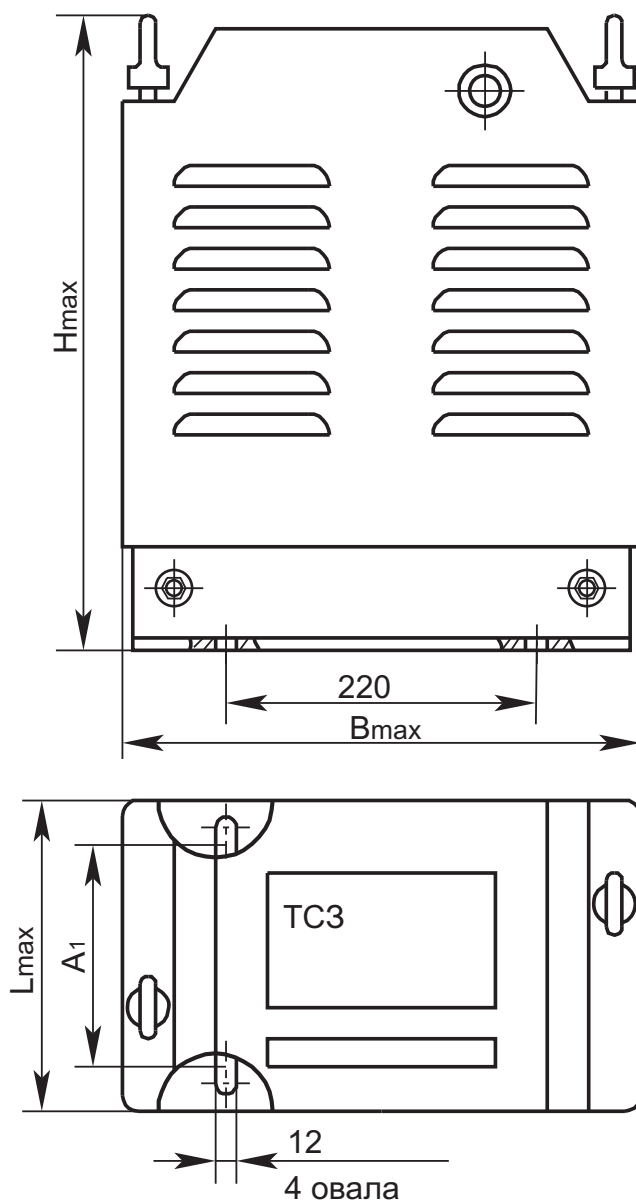
По способу защиты от поражения электрическим током трансформаторы относятся к классу I по ГОСТ 12.2.007.0-75 и имеют степень защиты IP20 по ГОСТ 24687-81.

Корректированный уровень звуковой мощности трансформаторов не должен превышать 60 дБА как при холостом ходе, так и при номинальной нагрузке.

### *Основные технические характеристики трансформаторов*

Тип трансформатора	Номинальная мощность, кВ•А	Напряжения обмоток, В		Ток холостого хода, %	Напряжение короткого замыкания, %	Потери, Вт	
		первичной, ВН	вторичной, НН			холостого хода	короткого замыкания
ТСЗ-6,3/0,66	6,3	230;	230	12	2,1	70	130
ТСЗ-10/0,66	10	400		9		1,8	85

## Габаритные, установочные размеры и масса трансформаторов



Размеры в миллиметрах

Тип трансформатора	Bmax	Lmax	Hmax	A <sub>1</sub>	Масса, кг
ТСЗ-6,3/0,66	355	200	380	152	64
ТСЗ-10/0,66	380	230	400	181	92

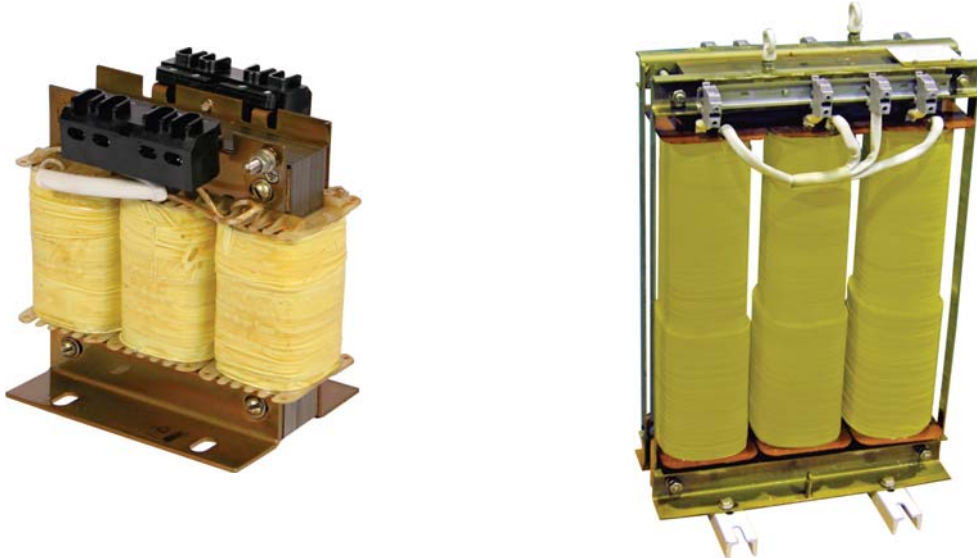
Пример записи обозначения трансформатора мощностью 10 кВ•А, номинальным напряжением обмотки ВН 400 В, номинальным напряжением обмотки НН 230 В, схемой и группой соединения обмоток Ун/Ун-0 при его заказе и в документации другого изделия:

**Трансформатор ТСЗ-10/0,66-У3 напряжением обмотки ВН 400 В, напряжением обмотки НН 230 В Ун/Ун-0 ТУРБ 100211261.027-2003.**



## ТРАНСФОРМАТОРЫ СЕРИИ ТСП

*Трансформаторы серии ТСП (трехфазные, сухие, разделительные) мощностью 0,16-40 кВ·А предназначены для питания выпрямительных схем, полупроводниковых преобразователей станков и лифтов, электрического инструмента и других устройств трехфазным напряжением, если требуется разделение цепей с помощью усиленной изоляции.*



Трансформаторы соответствуют требованиям СТБ МЭК 61558-1-2007.

Разделительные трансформаторы общего назначения с номинальными вторичными напряжениями свыше 50 В и не более 1000 В соответствуют МЭК 61558-2-4.

Безопасные разделительные трансформаторы – трансформаторы с номинальным вторичным напряжением до 50 В – должны соответствовать СТБ МЭК 61558-2-6-2006.

Схема и группа соединения обмоток Ун/Ун-0.

Вид климатического исполнения – УХЛЗ по ГОСТ 15150-69.

Номинальные рабочие значения механических ВВФ – по ГОСТ 30631-99 для группы механического исполнения:

- М8 для трансформаторов мощностью 0,16 – 0,63 кВ·А;
- М3 для трансформаторов мощностью 1,0 – 10 кВ·А, но при этом требования по виброустойчивости, вибропрочности и ударной прочности только в вертикальном направлении;
- М1 для трансформаторов мощностью 16, 25 и 40 кВ·А, но при этом требования по виброустойчивости, вибропрочности и ударной прочности только в вертикальном направлении.

Трансформаторы рассчитаны на установку на высоте над уровнем моря не более 1000 м.

Исполнение трансформаторов: по условиям установки на месте работы – **встраиваемые**, по стойкости короткому замыканию – **нестойкие**.

Класс нагревостойкости изоляции по ГОСТ 8865-93:

- для трансформаторов мощностью от 0,16 до 10 кВ·А - В;
- для трансформаторов мощностью от 16 до 40 кВ·А – F.

По способу защиты от поражения электрическим током трансформаторы относятся к классу I по ГОСТ 12.2.007.0-75. Трансформаторы имеют степень защиты IP00 по ГОСТ 14254-96; их контактные зажимы - степень защиты IP20.

Для трансформаторов с токами плавких вставок до 6,3 А включительно в качестве защитного устройства следует использовать замедленные плавкие вставки с условным обозначением “Т” в соответствии с МЭК 60127:

-для трансформаторов номинальной мощностью 0,16- 0,63 кВ·А включительно с первичными напряжениями 220-400 В и для трансформаторов номинальной мощностью 1,0 кВ·А с первичными напряжениями 380 и 400 В – миниатюрные плавкие вставки повышенной отключающей способности;

-для трансформаторов номинальной мощностью 1,0 кВ·А с первичными напряжениями 220 и 230 В и трансформаторов номинальной мощностью 1,6-4,0 кВ·А с первичными напряжениями 220-400 В – миниатюрные плавкие вставки высокой отключающей способности.

Для трансформаторов с токами плавких вставок свыше 6,3 А в качестве защитного устройства следует использовать плавкие вставки с задержкой времени с отключающей способностью во всем диапазоне типа “gD” в соответствии с МЭК 60269-1. Значение номинального тока плавкой вставки и ее времятоковая характеристика должны соответствовать значениям, указанным в маркировке трансформатора.

Корректированный уровень звуковой мощности трансформаторов как при холостом ходе, так и при номинальной нагрузке не должен превышать:

- 49 дБА для трансформаторов номинальной мощностью 0,16-1,0 кВА;
- 60 дБА для трансформаторов номинальной мощностью 1,6-40 кВА.

### *Основные технические характеристики трансформаторов*

Тип трансформатора	R <sub>ном.</sub> , кВ·А	Напряжение обмотки, В		Напр. к.з., %	КПД, %
		U <sub>вн</sub>	U <sub>нн</sub>		
ТСР-0,16 УХЛЗ	0,16	220; 230; 380; 400	10;19;22;36;85;127;133;170;220;230* 10;19;22;36;42;85;127;133;170;220;230* 10;12;19;22;24;36;42;85;127;133;170;220;230* 12;19;22;24;36;42;85;127;133;170;220;230* 12;19;22;24;36;42;85;127;133;170;220;230*; 380**; 380**; 36;42;85;127;133;170;220;230*; 220****; 220; 230; 380; 400	10,5	84,0
ТСР-0,25 УХЛЗ	0,25			7,6	86,0
ТСР-0,4 УХЛЗ	0,4			6,5	89,0
ТСР-0,63 УХЛЗ	0,63			6,3	91,0
ТСР-1,0 УХЛЗ	1,0			3,9	92,0
ТСР-1,6 УХЛЗ	1,6			4,5	94,5
ТСР-2,5 УХЛЗ	2,5			3,4	94,0
ТСР-4,0 УХЛЗ	4,0			2,8	95,5
ТСР-6,3 УХЛЗ	6,3			2,4	96,0
ТСР-10 УХЛЗ	10			1,9	97,0
ТСР-16 УХЛЗ	16			2,6	97,0
ТСР-25 УХЛЗ	25			2,34	97,2
ТСР-40 УХЛЗ	40			2,0	97,8

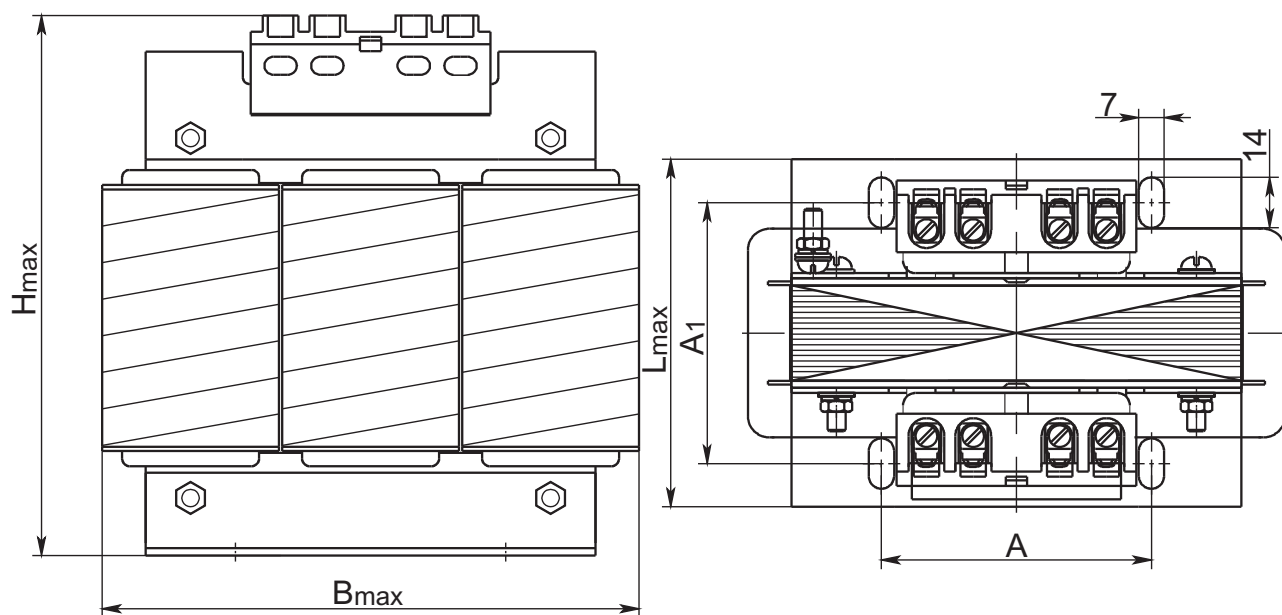
\*Только при номинальных напряжениях первичной обмотки 230 и 400 В

\*\*Только при номинальных напряжениях первичной обмотки 380 В

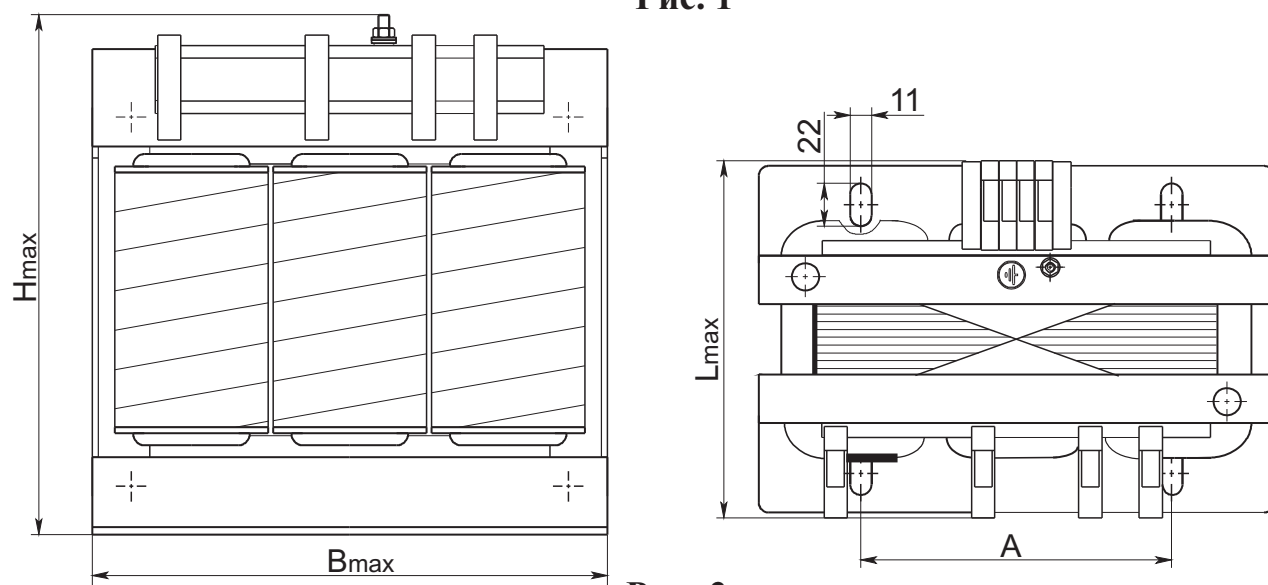
\*\*\*Только при номинальных напряжениях первичной обмотки 400 В

\*\*\*\*Только при номинальных напряжениях первичной обмотки 220 и 380 В

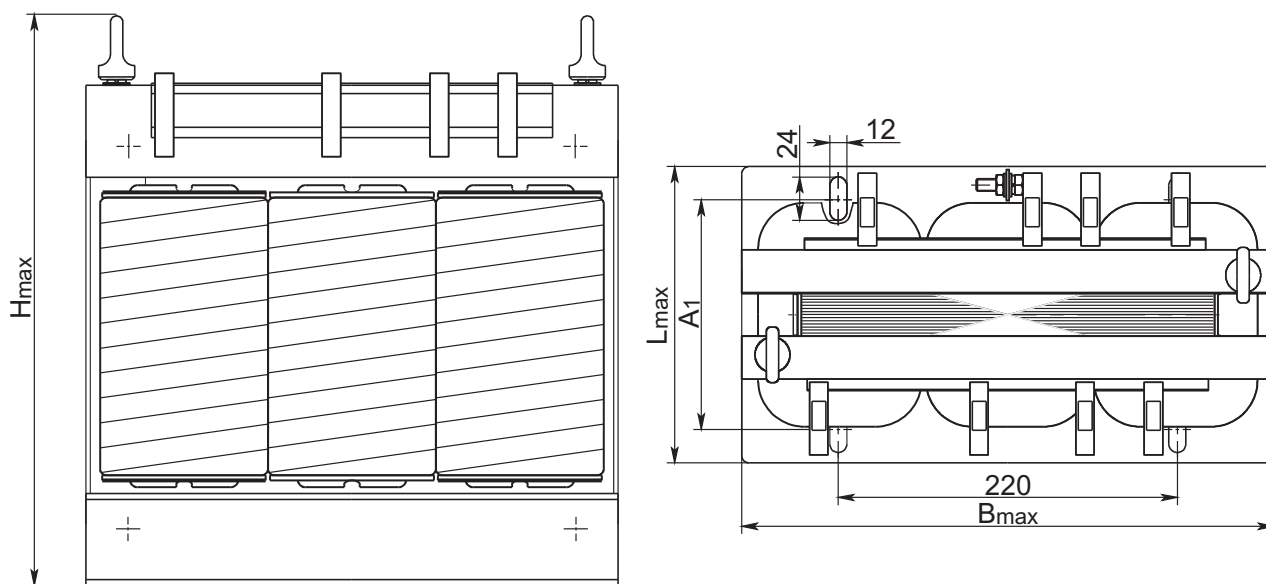
*Габаритные, установочные размеры и масса трансформаторов*



**Рис. 1**



**Рис. 2**



**Рис. 3**

## Габаритные, установочные размеры и масса трансформаторов

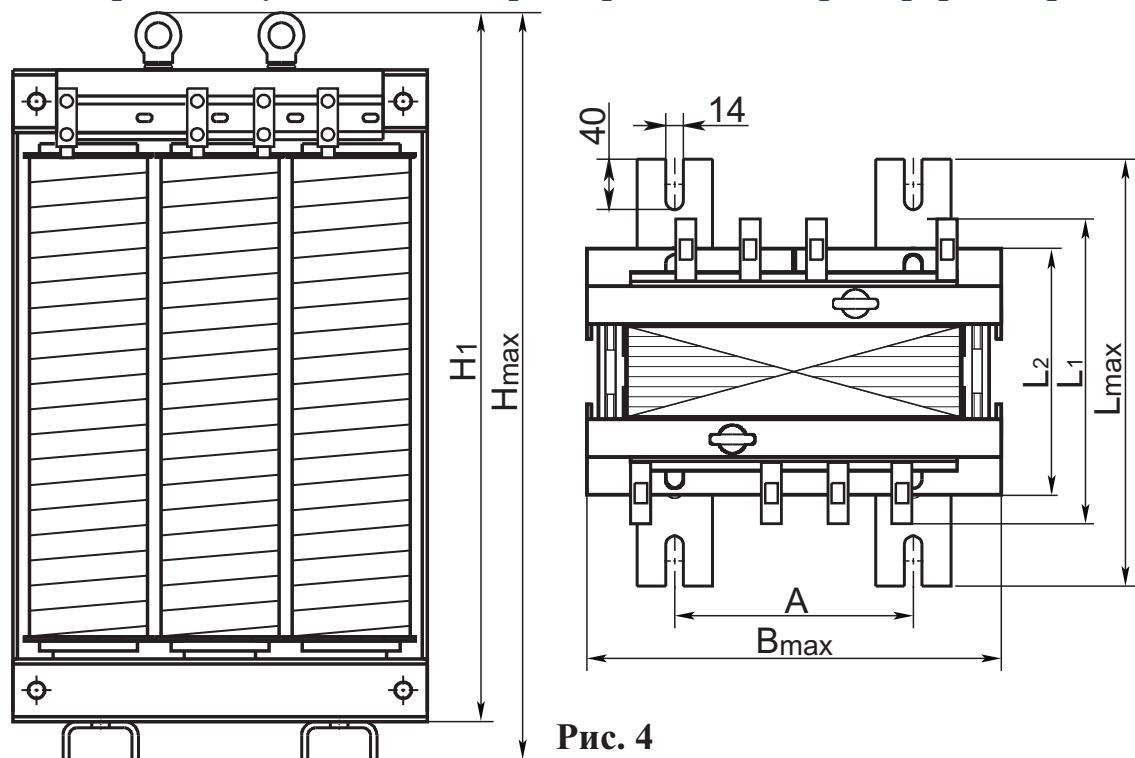


Рис. 4

Размеры в миллиметрах

Обозначение типа	Рисунок	$B_{max}$	$L_{max}$	$L_1$	$L_2$	$H_{max}$	$H_1$	$A$	$A_1$	$A_2$	Масса, кг, не более
ТСР-0,16 УХЛЗ	1	152	94	-	-	155	-	75	66	-	3,9
ТСР-0,25 УХЛЗ			104						76		4,6
ТСР-0,4 УХЛЗ			118						91		6,2
ТСР-0,63 УХЛЗ		180	130	180	90	110	12,7				
ТСР-1,0 УХЛЗ			150								
ТСР-1,6 УХЛЗ	2	270	165	-	-	270	160	112	-	22	
ТСР-2,5 УХЛЗ			200					140		30,5	
ТСР-4,0 УХЛЗ		345	190					300		143	44
ТСР-6,3 УХЛЗ	3	350	200	-	-	375	220	152	-	58	
ТСР-10 УХЛЗ		375	230					395		181	81
ТСР-16 УХЛЗ	4	332	342	255	200	600	570	190	300	164	105
ТСР-25 УХЛЗ		396		245	190	735	705	214		154	148
ТСР-40 УХЛЗ		498		260	202	790	760	276		166	223

Пример записи трансформатора ТСР мощностью 0,25кВ·А с напряжением первичной обмотки 380 В, вторичной обмотки 36 В, со схемой и группой соединения обмоток Ун/Ун при заказе и в документации другого изделия:

**Трансформатор ТСР-0,25 УХЛЗ 380/36 Ун/Ун-0 ТУ ВУ 100211261.060-2008.**

## ТРАНСФОРМАТОРЫ СЕРИИ ТСЗР

*Трансформаторы серии ТСЗР (трехфазные, сухие, защищенные, разделительные) мощностью 1,6-40 кВ·А и ТСЗР(А) (трехфазные, сухие, защищенные, разделительные, с алюминиевыми обмотками) мощностью 16-40 кВ·А предназначены для питания выпрямительных схем, полупроводниковых преобразователей станков и лифтов, электрического инструмента и других устройств трехфазным напряжением, если требуется разделение цепей с помощью усиленной изоляции и обеспечение степени защиты источника питания от внешнего воздействия не ниже IP21.*



Трансформаторы соответствуют требованиям СТБ МЭК 61558-1-2007.

Разделительные трансформаторы общего назначения с номинальными вторичными напряжениями свыше 50 В соответствуют МЭК 61558-2-4.

Безопасные разделительные трансформаторы – трансформаторы с номинальным вторичным напряжением до 50 В и не более 1000 В должны соответствовать СТБ МЭК 61558-2-6-2006.

Схема и группа соединения обмоток Ун/Ун-0.

Вид климатического исполнения – УХЛ2 по ГОСТ 15150-69.

Номинальные рабочие значения механических ВВФ – по ГОСТ 30631 для группы механического исполнения М1, но при этом требования по виброустойчивости, вибропрочности и ударной прочности только в вертикальном направлении.

Трансформаторы рассчитаны на установку на высоте над уровнем моря не более 1000 м.

Исполнение трансформаторов: по условиям установки на месте работы – автономные, по стойкости короткому замыканию – нестойкие.

Класс нагревостойкости изоляции по ГОСТ 8865-93:

- для трансформаторов мощностью от 1,6 до 10 кВ·А – В;
- для трансформаторов мощностью от 16 до 40 кВ·А – F.

По способу защиты от поражения электрическим током трансформаторы относятся к классу I по ГОСТ 12.2.007.0-75. Трансформаторы имеют степень защиты IP21 по ГОСТ 14254-96.

Для трансформаторов мощностью 1,6-4,0 кВ·А с первичными напряжениями 220-400 В и токами плавких вставок до 6,3 А включительно в качестве защитного устройства следует использовать замедленные плавкие вставки с условным обозначением “Т” в соответствии с МЭК 60127 – миниатюрные плавкие вставки

Для трансформаторов с токами плавких вставок свыше 6,3 А в качестве защитного устройства следует использовать плавкие вставки с задержкой времени с отключающей способностью во всем диапазоне типа “gD” в соответствии с МЭК 60269-1. Значение номинального тока плавкой вставки и ее времятоковая характеристика должны соответствовать значениям, указанным в маркировке трансформатора.

Корректированный уровень звуковой мощности трансформаторов как при холостом ходе, так и при номинальной нагрузке не должен превышать 60 дБА.

### Основные технические характеристики трансформаторов

Тип трансформатора	Номинальная мощность, кВ·А	Напряжение обмотки, В		Напряжение короткого замыкания, %	КПД, %
		первичной	вторичной		
ТСЗР-1,6 УХЛ2	1,6	220; 230; 380; 400	12;19;22;24;36; 42;85;127;133; 170;220;230*; 380**;400***	4,5	94,5
ТСЗР-2,5 УХЛ2	2,5		19;22;24;36;42; 85;127;133; 170;220;230*; 380**;400***	3,4	94,0
ТСЗР-4,0 УХЛ2	4,0		36;42;85;127; 133;170;220; 230*; 380**;400***	2,8	95,5
ТСЗР-6,3 УХЛ2	6,3		220****;230*; 380**;400***	2,4	96,0
ТСЗР-10 УХЛ2	10			1,9	97,0
ТСЗР-16 УХЛ2	16			2,6	97,0
ТСЗР-25 УХЛ2	25		220;230; 380;400	2,34	97,2
ТСЗР-40 УХЛ2	40			2,0	97,8
ТСЗР-16(А) УХЛ2	16		380	220	3,5
ТСЗР-25(А) УХЛ2	25	2,6			97,2
ТСЗР-40(А) УХЛ2	40	2,2			97,8

\* Только при номинальных напряжениях первичной обмотки 230 и 400 В  
 \*\* Только при номинальном напряжении первичной обмотки 380 В  
 \*\*\* Только при номинальном напряжении первичной обмотки 400 В  
 \*\*\*\* Только при номинальных напряжениях первичной обмотки 220 и 380 В

### Габаритные, установочные размеры и масса трансформаторов

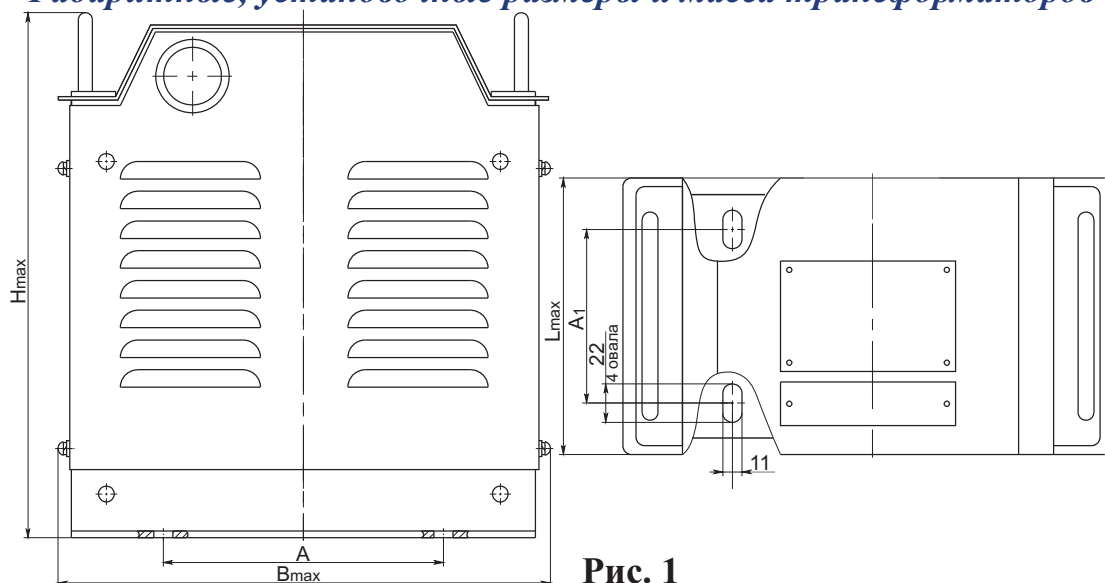
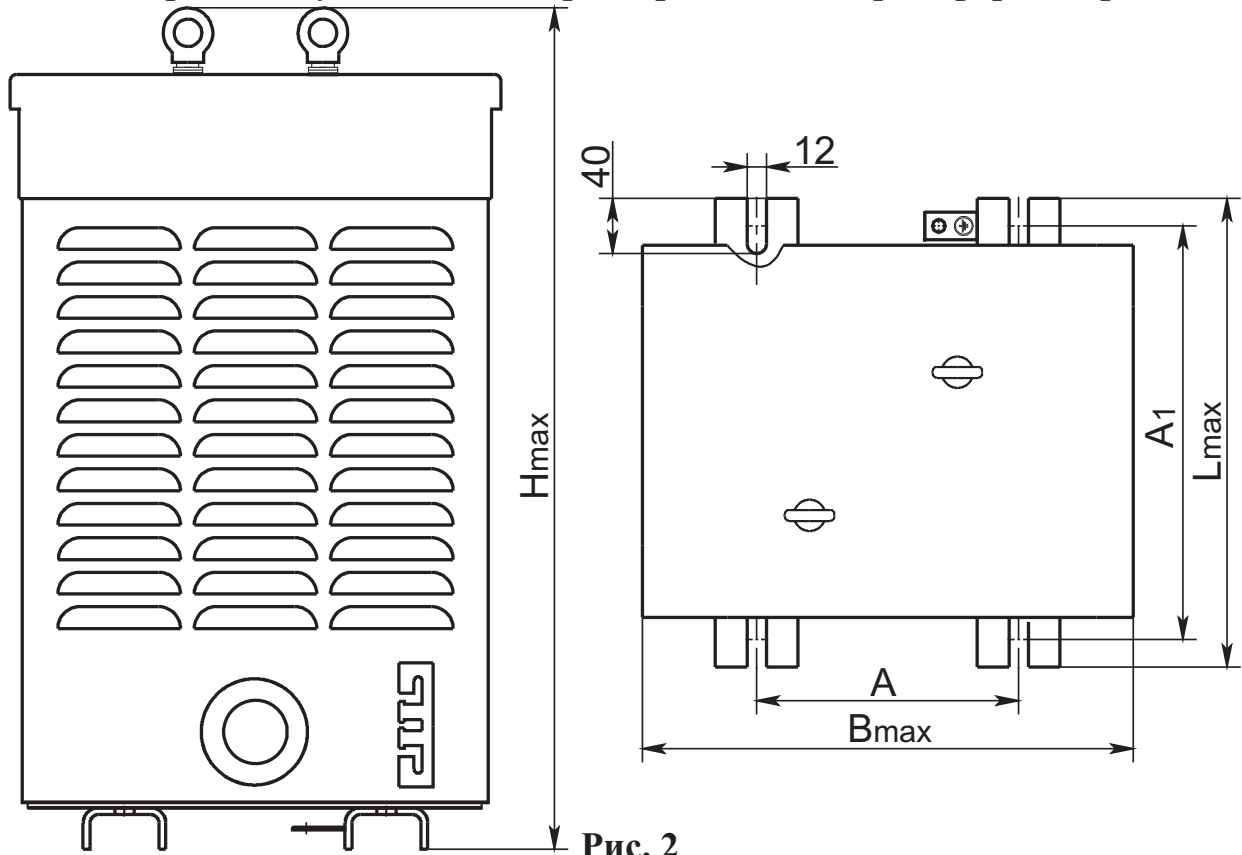


Рис. 1

## Габаритные, установочные размеры и масса трансформаторов



**Рис. 2**

Размеры в миллиметрах

Обозначение типа	Рисунок	Bmax	Lmax	Hmax	A	A1	кг, не более
ТСЗР-1,6 УХЛ2	1	290	177	305	160	112	24
ТСЗР-2,5 УХЛ2			205			140	33
ТСЗР-4,0 УХЛ2		365	200	335	220	143	47
ТСЗР-6,3 УХЛ2		355		380		152	61
ТСЗР-10 УХЛ2		380	230	400	181	85	
ТСЗР-16 УХЛ2	2	357	342	620	190	300	114
ТСЗР-25 УХЛ2		420		755	214		160
ТСЗР-40 УХЛ2		521		810	276		238
ТСЗР-16(A)УХЛ2		420		755	214		114
ТСЗР-25(A)УХЛ2		521		810	276		155
ТСЗР-40(A)УХЛ2							186

Пример записи трансформатора ТСЗР мощностью 16 кВ·А с напряжением первичной обмотки 380 В, вторичной обмотки 220 В, со схемой и группой соединения обмоток  $Y_n/Y_n-0$  при заказе и в документации другого изделия:

**Трансформатор ТСЗР-16 УХЛ2 380/220  $Y_n/Y_n-0$  ТУ ВУ 100211261.060-2008**

То же, но с алюминиевыми обмотками:

**Трансформатор ТСЗР-16(A) УХЛ2 380/220  $Y_n/Y_n-0$  ТУ ВУ 100211261.060-2008.**

## АППАРАТЫ ПУСКРЕГУЛИРУЮЩИЕ ДЛЯ РАЗРЯДНЫХ ЛАМП ВЫСОКОГО ДАВЛЕНИЯ серий 60 и 62

*Аппараты пускорегулирующие (ПРА) серий 60 и 62 предназначены для ограничения и стабилизации тока разрядных ламп высокого давления типов ДРЛ и ДНаТ при включении их в сеть переменного тока с номинальным напряжением 220 В, 380 В и номинальной частотой 50 Гц.*



Аппараты соответствуют требованиям ГОСТ 16809-88 и ГОСТ МЭК 60922-2002.

Вид климатического исполнения УХЛ2 по ГОСТ 15150-69.

Окружающая среда невзрывоопасная, практически не содержащая токопроводящих и химически активных твердых, жидких и газообразных частиц, способных повлиять на электрические параметры и надежность работы аппаратов (нормальное загрязнение).

Аппараты устойчивы к воздействию вибрации в диапазоне частот от 10 до 100 Гц при амплитуде ускорения 0,5g и рассчитаны на установку на высоте над уровнем моря не более 1000 м.

Исполнение аппаратов по условиям установки на месте работы — **встраиваемые**, допускают установку в пространстве **в любом положении**.

Класс нагревостойкости изоляции — В по ГОСТ 8865-93.

Аппараты рассчитаны на подключение одной лампы.

Группа аппаратов по уровню шума — с нормальным уровнем шума (Н).

По способу защиты от поражения электрическим током аппараты относятся к классу защиты 0 по ГОСТ 12.2.007.0-75 и имеют степень защиты IP00 по ГОСТ 14254-96, степень защиты контактных зажимов IP20.



## Основные технические характеристики аппаратов

Тип аппарата	Нормируемая максимальная температура обмотки $t_w$ , С	Нормируемое превышение температуры обмотки $t$ , С	Номинальное напряжение сети, В	Напряжение на аппарате в рабочем режиме, В	Ток, потребляемый из сети, А	Ток короткого замыкания, не более, Вт	Потери мощности, не более, Вт	Полный коэффициент мощности, не менее
1И125ДРЛ 60Н-120	130	60	220	154	1,15	2,1	12	0,55
1И250ДРЛ 60Н-110*		65		153	2,15	3,8	19	
1И250ДРЛ 60Н-120				18				
1И400ДРЛ 60Н-120		80		146	3,25	5,7	22,5	0,6
1И70ДНаТ60Н-120				183	1,0	1,4	14	0,4
1И100ДНаТ60Н-120				175	1,2	1,7	17	
1И150ДНаТ60Н-110*					1,8	2,9	23	0,42
1И150ДНаТ60Н-120				187	2,8	19	0,4	
1И250ДНаТ60Н-110*					4,75	35	0,41	
1И250ДНаТ60Н-120				178	4,6	28	0,4	
1И400ДНаТ60Н-110*					7,0	45	0,42	
1И400ДНаТ60Н-120		400		6,9	35	0,43		
1И600ДНаТ62Н-110*				308	3,6	5,8	51	0,44
1И600ДНаТ62Н-120				6,0	41,5			
1И1000ДНаТ62Н-120		282	4,7	7,6	48	0,55		

\* - обмотка выполнена алюминиевым проводом

## Габаритные, установочные размеры и масса аппаратов

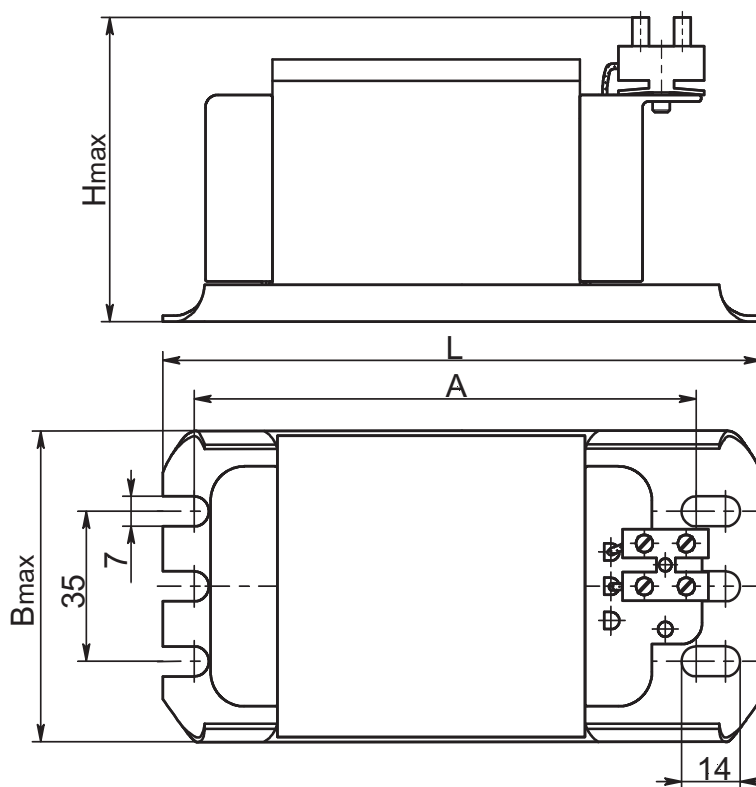
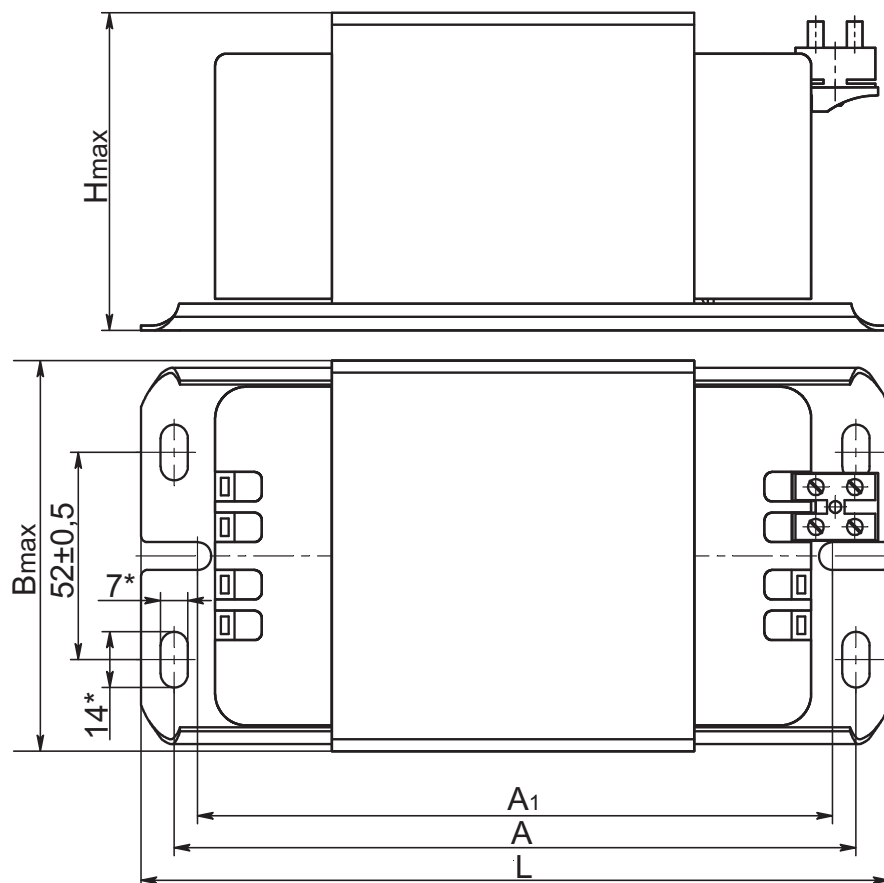


Рис. 1

## Габаритные, установочные размеры и масса аппаратов



**Рис. 2**

Размеры в миллиметрах

Тип аппарата	Рис.	Bmax	L	Hmax	A	A <sub>1</sub>	Масса, кг		
1И125ДРЛ 60Н-120	1	71	123±0,5	71	98±0,5	—	1,7		
1И250ДРЛ 60Н-110		83	145±0,5	83	120±0,5		3,3		
1И250ДРЛ 60Н-120		71	160±0,5	71	135±0,5		3,1		
1И400ДРЛ 60Н-120		83	157±0,5	83	132±0,5		4,2		
1И70ДНаТ60Н-120		71	71	115±0,5	71		90±0,5	1,3	
1И100ДНаТ60Н-120				160±0,5			135±0,5	1,5	
1И150ДНаТ60Н-110				145±0,5			120±0,5	2,1	
1И150ДНаТ60Н-120		83	83	157±0,5	83		132±0,5	3,7	
1И250ДНаТ60Н-110				145±0,5			120±0,5	3,6	
1И250ДНаТ60Н-120				196±0,5			171±0,5	5,6	
1И400ДНаТ60Н-120				192±0,5			175±0,5	5,1	
1И400ДНаТ60Н-110		2	98	192±0,5	80		175±0,5	163±0,5	5,9
1И600ДНаТ62Н-120									243±0,5
1И600ДНаТ62Н-110				243±0,5			226±0,5	214±0,5	9,0
1И1000ДНаТ62Н-120	9,0								

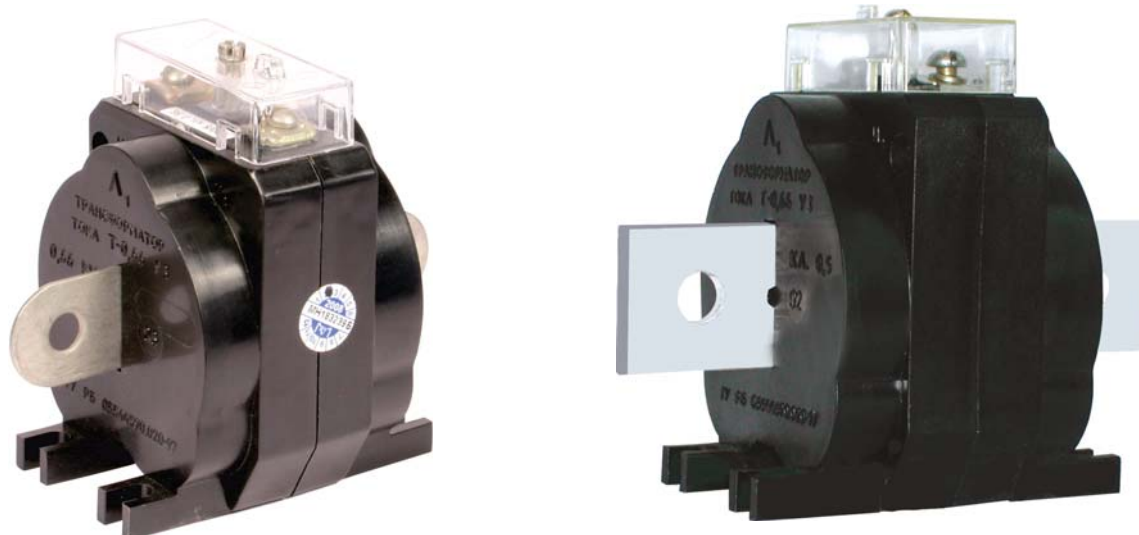
Пример записи условного обозначения аппарата для одной натриевой лампы высокого давления типа ДНаТ мощностью 250 Вт при заказе и в документации другого изделия:

**Аппарат пускорегулирующий**

**1И250ДНаТ60Н-120 УХЛ2 ТУ ВУ 100211261.034-2005.**

## ТРАНСФОРМАТОРЫ ТОКА Т-0,66

*Трансформаторы тока Т-0,66 предназначены для передачи сигнала измерительной информации измерительным приборам и применяются в схемах учета электроэнергии и схемах измерения в установках переменного тока частоты 50 Гц с номинальным напряжением до 0,66 кВ включительно.*



Трансформаторы соответствуют требованиям ГОСТ 7746-2001.

Вид климатического исполнения – УЗ по ГОСТ 15150-69.

Трансформаторы устойчивы к воздействию внешних механических факторов для группы механического исполнения М2 ГОСТ 30631-99 и рассчитаны на установку на высоте над уровнем моря не более 1000 м.

Исполнение трансформаторов по условиям установки на месте работы – *встраиваемые*, допускают установку в пространстве *в любом положении*.

Класс нагревостойкости изоляции – Е по ГОСТ 8865-93.

Контактные зажимы вторичной обмотки закрыты прозрачной пластмассовой крышкой, которая, при необходимости, может быть опломбирована Энергонадзором.

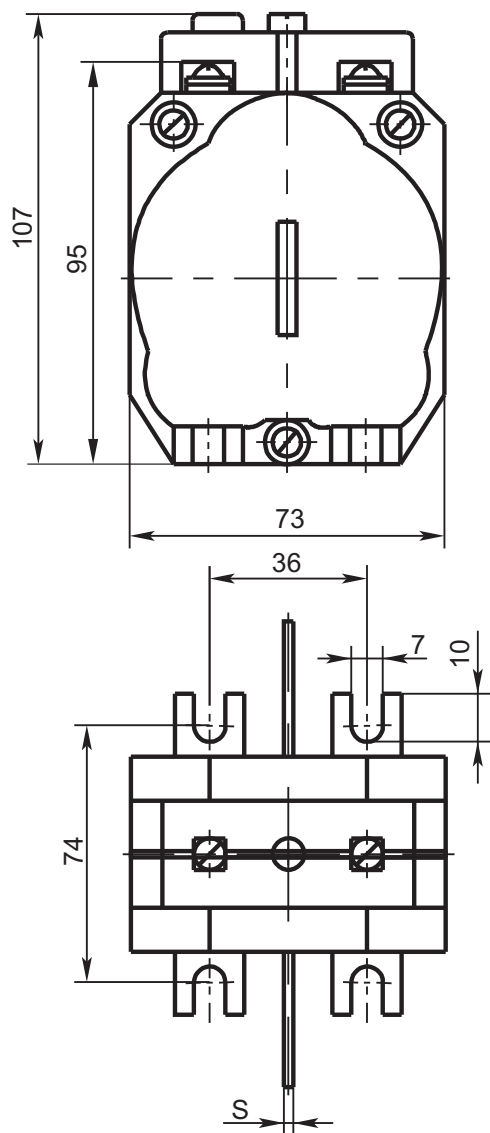
Трансформаторы проходят поверку представителями Госстандарта.

По способу защиты от поражения электрическим током трансформаторы относятся к классу 0 по ГОСТ 12.2.007.0-75 и имеют степень защиты IP00 по ГОСТ 14254-96.

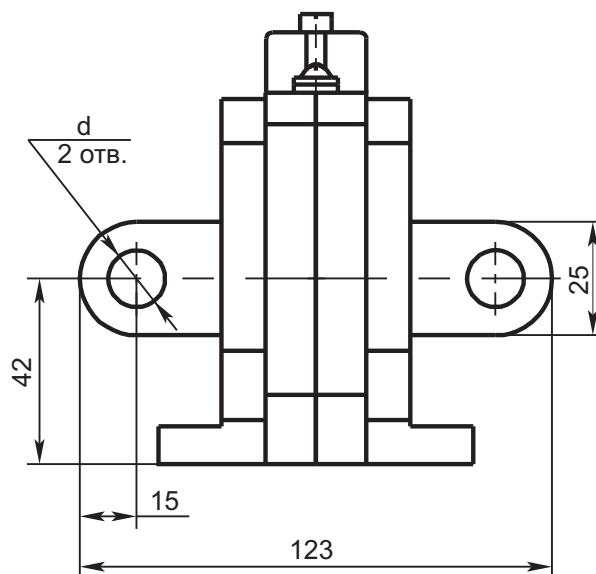
### *Основные технические характеристики трансформаторов*

Наименование	Норма
Номинальное напряжение, кВ	0,66
Номинальный вторичный ток, А	5
Номинальная частота, Гц	50 или 60
Номинальный первичный ток, А	10; 20; 30; 40; 50; 75; 100; 150; 200; 300; 400
Номинальная вторичная нагрузка, В·А	5
Класс точности	0,5; 0,5S

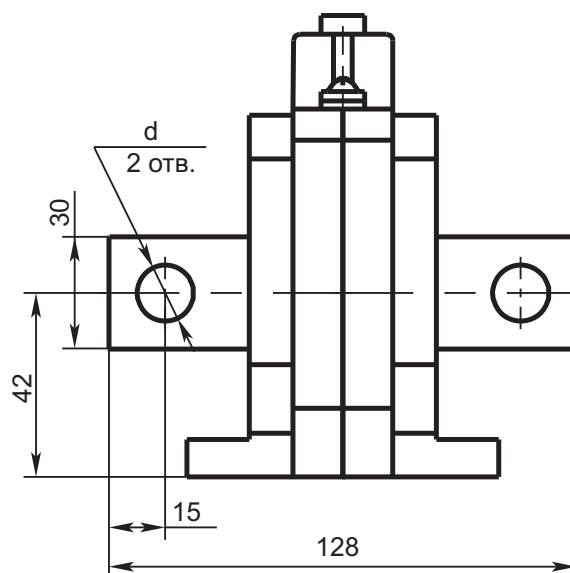
## Габаритные, установочные размеры и масса трансформаторов



**Рис.1**



**Рис.2**



Номинальный первичный ток, А	Класс точности	Рис.	Размеры, мм		Масса, кг
			d	S	
10; 20; 30; 40; 75; 150	0,5; 0,5S	1	9,0	1,5	0,60
50; 100					0,65
200	0,5S	2	10,5	4,0	0,55
300	0,5; 0,5S				0,60
200	0,5				
400	0,5; 0,5S				

Пример записи условного обозначения трансформатора с номинальным первичным током 150 А, вторичным током 5 А, класса точности 0,5S при заказе и в документации другого изделия:

**Трансформатор тока Т-0,66-0,5S-150/5 УЗ ТУ РБ 05544590.020-97**

## ТРАНСФОРМАТОРЫ ТОКА ТОП-0,66 и ТШП-0,66

*Трансформаторы тока ТОП-0,66 и ТШП-0,66 предназначены для передачи сигнала измерительной информации измерительным приборам и применяются в схемах измерения и учета электроэнергии в установках переменного тока частоты 50 Гц с номинальным напряжением до 0,66 кВ включительно.*



Трансформаторы соответствуют требованиям ГОСТ 7746-2001.

Вид климатического исполнения – УЗ по ГОСТ 15150-69.

Трансформаторы устойчивы к воздействию внешних механических факторов для группы механического исполнения М2 ГОСТ 30631-99 и рассчитаны на установку на высоте над уровнем моря не более 1000 м.

Исполнение трансформаторов по условиям установки на месте работы – встраиваемые, допускают установку в пространстве в любом положении.

Класс нагревостойкости изоляции – Е по ГОСТ 8865-93.

Сердечники трансформаторов тока на первичные токи 10 ... 400 А класса точности 0,5S имеют два варианта конструктивного исполнения: 1- из электротехнической стали; 2 - комбинированный из электротехнической стали и нанокристаллического сплава. Сердечники трансформаторов класса точности 0,2 и 0,2S имеют вариант конструктивного исполнения 2 - комбинированный из электротехнической стали и нанокристаллического сплава. Номер варианта конструктивного исполнения сердечника входит в состав условного обозначения трансформатора тока.

Трансформаторы тока ТШП-0,66 с уширенным окном для токоведущей шины на первичные токи 400 ... 4000 А имеют следующие варианты исполнения в зависимости от размера окна:

- I – 23x103 мм (трансформаторы на первичные токи 800 ... 2000 А);
- II – 38x81 мм (трансформаторы на первичные токи 400 ... 1000 А);
- III – 60x131 мм (трансформаторы на первичные токи 1000 ... 4000 А).

Сердечник трансформаторов выполнен из электротехнической стали. Номер варианта исполнения отверстия так же входит в состав условного обозначения этих трансформаторов.

Контактные зажимы вторичной обмотки закрыты прозрачной пластмассовой крышкой, которая, при необходимости, может быть опломбирована Энергонадзором. Трансформаторы проходят поверку представителями Госстандарта.

В конструкции трансформаторов ТОП-0,66 и ТШП-0,66 предусмотрено наличие двойных контактов, предназначенных для обеспечения возможности проведения контрольных проверок на объекте без отключения нагрузки и, для класса точности 0,5S; 0,2 и 0,2S пломбируемого контакта потенциального вывода для подключения обмотки напряжения счетчика, что препятствует хищению электроэнергии.

Детали корпуса трансформаторов выполнены из *трудногорючей пластмассы*.

По способу защиты от поражения электрическим током трансформаторы относятся к классу 0 по ГОСТ 12.2.007.0-75 и имеют степень защиты IP00 по ГОСТ 14254-96.

По заказу потребителя трансформаторы тока ТШП на первичные токи 600 и 800 А могут комплектоваться алюминиевой шиной, размеры и масса которой приведены на рисунке 6, а трансформаторы ТШП на первичные токи 1000, 1500 и 2000 А – медной или алюминиевой шиной, размеры и масса которой приведены на рисунке 7.

### Основные технические характеристики трансформаторов

Наименование	Норма
Номинальное напряжение, кВ	0,66
Номинальный вторичный ток, А	5
Номинальная частота, Гц	50 или 60
Номинальный первичный ток, А	10; 20; 30; 40; 50; 75; 100; 150; 200; 300; 400; 500; 600; 800; 1000; 1200; 1500; 2000; 3000; 4000
Номинальная вторичная нагрузка, В·А	5; 10; 15; 20; 30
Класс точности	1; 0,5; 0,5S; 0,2; 0,2S

### Габаритные, установочные размеры и масса трансформаторов

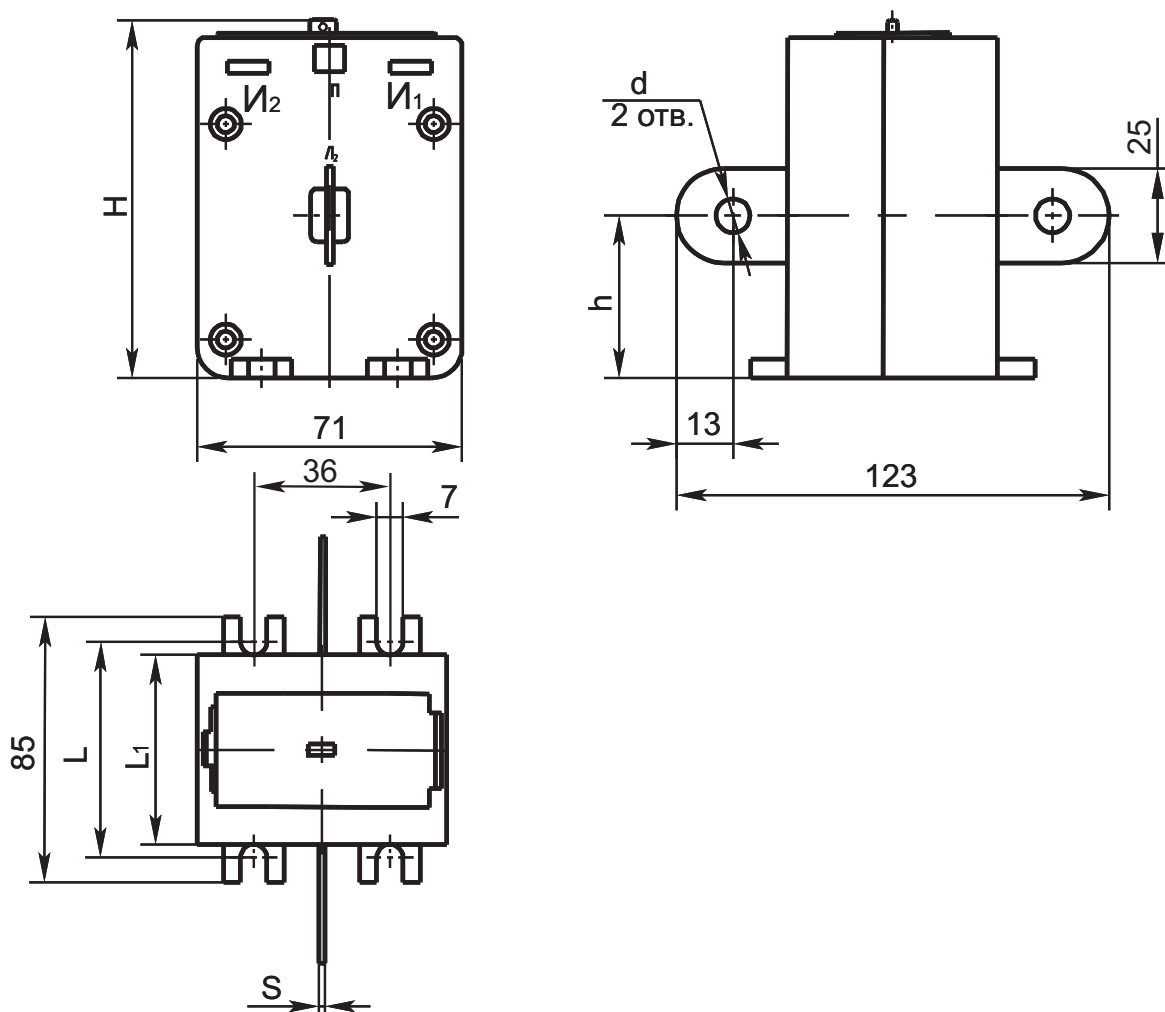
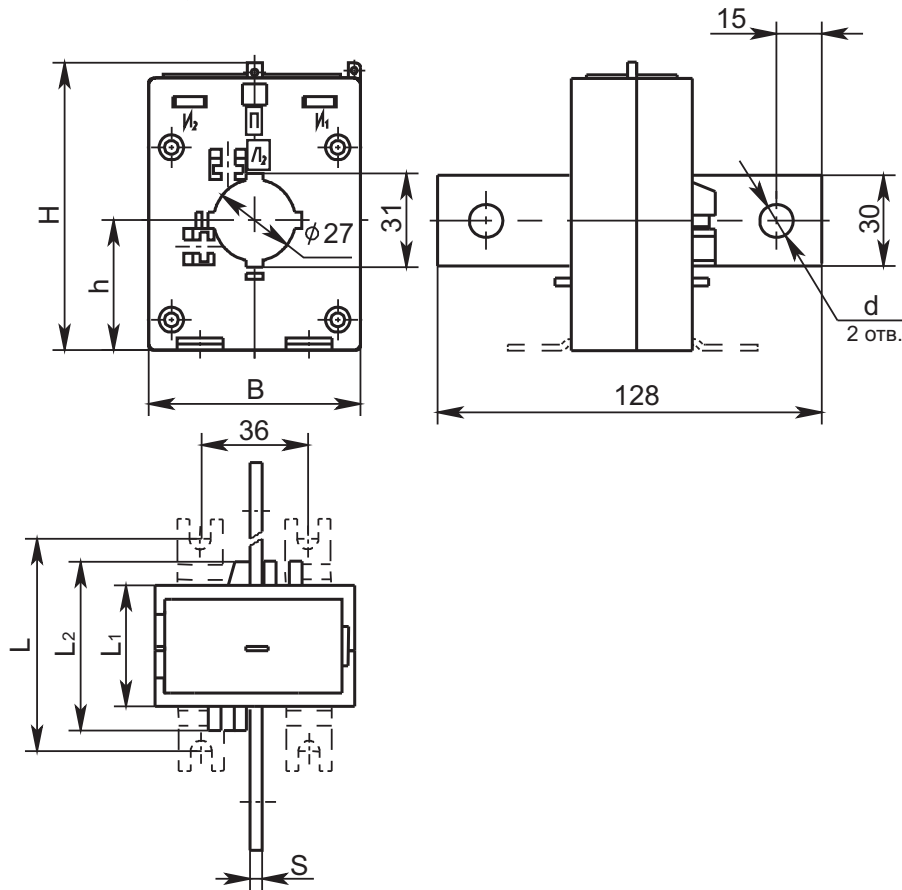
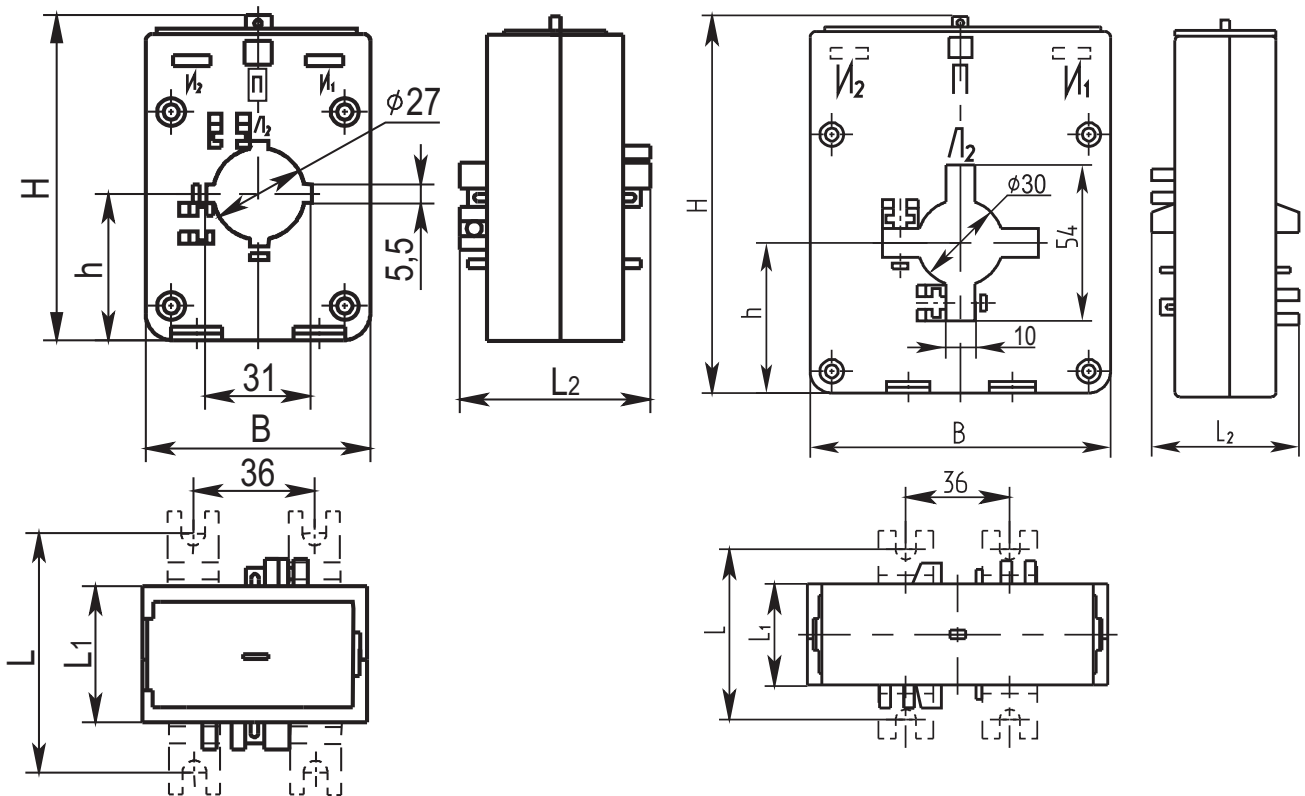


Рис.1 Трансформаторы ТОП на первичные токи от 10 до 200 А

*Габаритные, установочные размеры и масса трансформаторов*



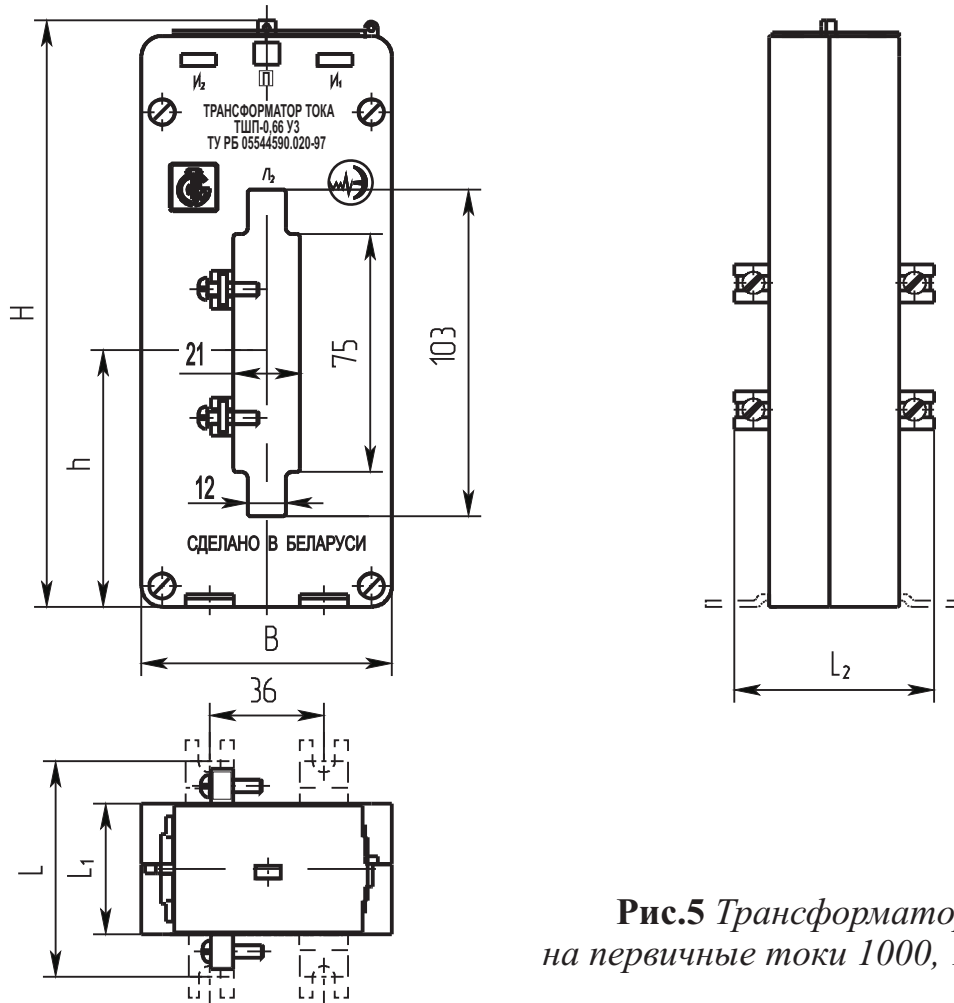
**Рис.2** Трансформаторы ТОП на первичные токи 200, 300 и 400 А



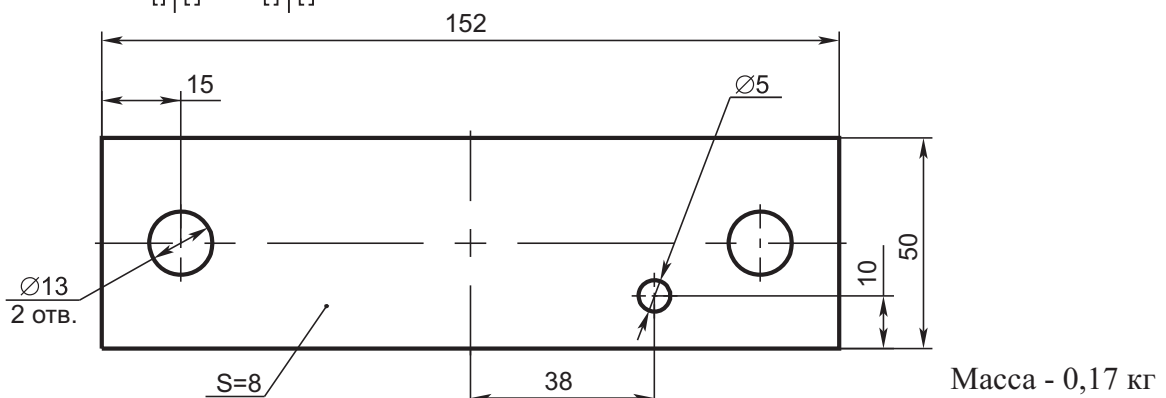
**Рис.3** Трансформаторы ТШП на первичные токи 200, 300 и 400 А

**Рис.4** Трансформаторы ТШП на первичные токи 600 и 800 А

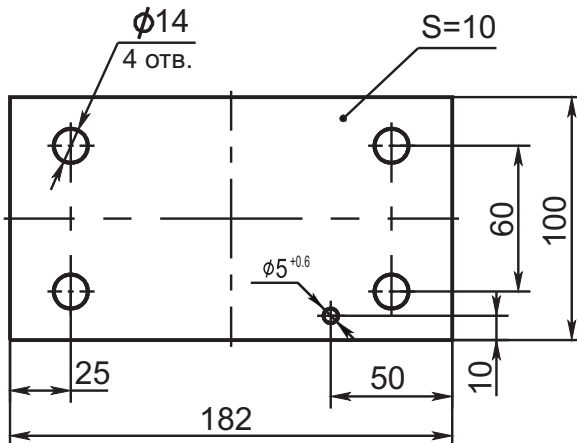
*Габаритные, установочные размеры и масса трансформаторов*



**Рис.5** Трансформаторы ТШП на первичные токи 1000, 1500 и 2000 А



**Рис. 6** Шина на первичные токи 600 и 800 А

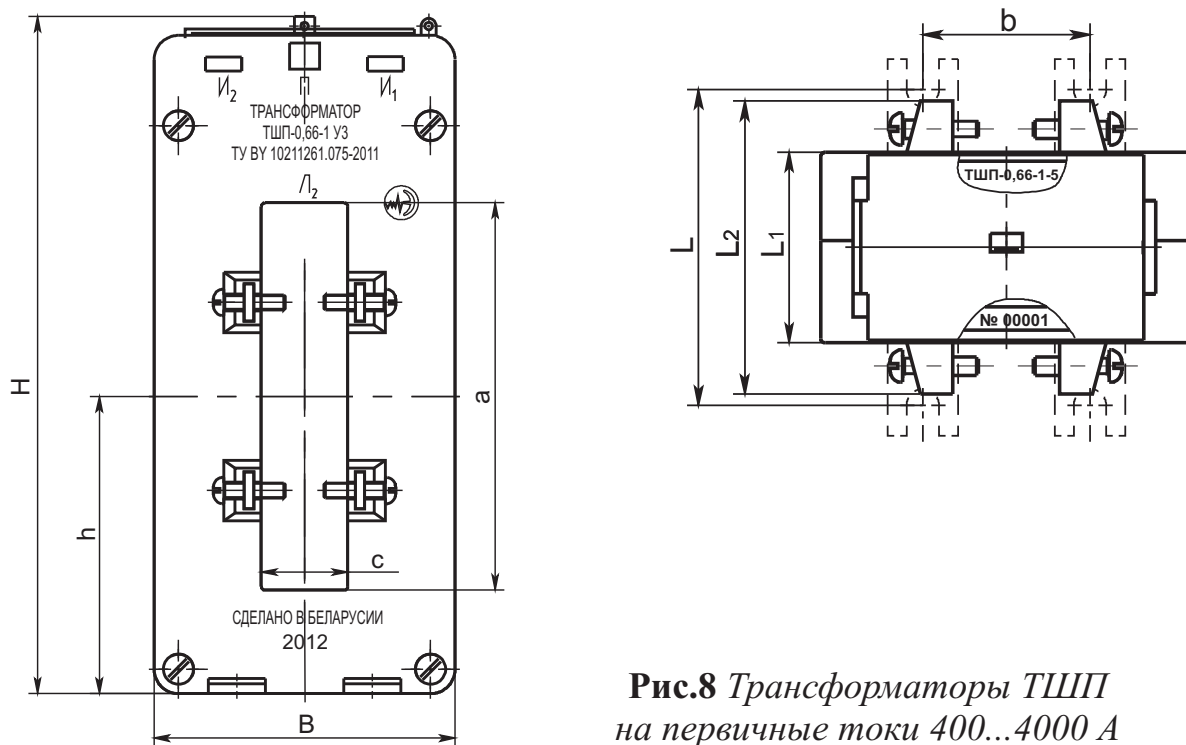


Масса - 1,58 кг (медь)  
- 0,48 кг (алюминий)

**Рис. 7** Шина на первичные токи 1000, 1500 и 2000 А



## Габаритные, установочные размеры и масса трансформаторов



**Рис.8** Трансформаторы ТШП  
на первичные токи 400...4000 А

Размеры в миллиметрах

Обозначение типа	Номинальный первичный ток, А	Класс точности	Номинальная вторичная нагрузка, В·А	Рис	B	b	a	c	h	H	L <sub>1</sub>	L <sub>2</sub>	L	Масса, кг
ТШП-0,66-I	800	1; 0,5	5; 10; 15	8	80		103	23	80	182	41	65	68	0,84
		0,5S	5; 10											0,87
	1000	1; 0,5;	5; 10; 15											0,91
		0,5S												0,95
		2000												1,03
ТШП-0,66-II	400	1	5; 10; 15		90	36	81	38	70	162	50	75	77	1,17
		0,5	5; 10											1,19
		0,5S	5											
	500	1	5; 10; 15											1,21
		0,5	5; 10											
		0,5S	5											
	600	1	5; 10; 15	1,00										
		0,5	5; 10											
		0,5S	5											
	800	1	5; 10; 15	1,03										
		0,5	5; 10											
		0,5S	5											
1000	1	5; 10; 15	1,15											
	0,5	5; 10		1,18										
	0,5S	5		1,23										
ТШП-0,66-III	1500	1; 0,5;	5; 10; 15	120	60	131	60	98	222	41	65	68	1,11	
	2000												1,24	
	3000												1,44	
	4000													

## Габаритные, установочные размеры и масса трансформаторов

Размеры в миллиметрах

Обозначение типа	Номинальный первичный ток, А	Класс точности	Номинальная вторичная нагрузка, В·А	Рис	В	d	h	Н	L <sub>1</sub>	L <sub>2</sub>	L	S	Масса, кг без шины	Масса, кг с шиной								
ТОП-0,66-1	10; 20; 30; 40; 100; 150	0,5; 0,5S	5	1	71	9,0	43	97	55	-	74	1,5	-	0,65								
	50	0,5; 0,5S												0,70								
	200	0,5S												0,65								
	50	0,5S	10											0,83								
		0,5	10; 15; 20																			
		1	10; 15; 20; 30																			
	75	0,5S	10											0,80								
		0,5	10; 15; 20																			
		1	10; 15; 20; 30																			
	150	0,5S	10											0,75								
		0,5	10; 15; 20																			
		1	10; 15; 20; 30																			
	100; 200	1; 0,5	10; 15; 20											2	10,5	13,0	47	70	72	4	0,60	0,65
	200	0,5	5																		0,55	0,60
300	0,5; 0,5S	10; 15; 20	0,60	0,65																		
400	1; 0,5		0,65	0,70																		
ТОП-0,66-2	10; 20; 30; 40; 75; 100; 150	0,5S	5	1	71	9,0	43	97	55	-	74	1,5	-	0,60								
	50			0,65																		
	200			0,61										0,66								
	300																					
	400	4		0,55										0,60								
	10; 20; 30; 40; 75; 100; 150; 200	0,2; 0,2S		1										9,0	55	-	74	1,5	-	0,70		
				0,75																		
	50	0,2; 0,2S		2										10,5	47	70	72	4	0,60	0,65		
300	5		0,65		0,70																	
400	5		0,65		0,70																	

## *Габаритные, установочные размеры и масса трансформаторов*

Размеры в миллиметрах

Обозначение типа	Номинальный первичный ток, А	Класс точности	Номинальная вторичная нагрузка, В·А	Рис	В	d	h	Н	L <sub>1</sub>	L <sub>2</sub>	L	S	Масса, кг без шины	Масса, кг с шиной
ТШП-0,66-1	200	0,5	5	3	71	10,5	43	97	47	70	72	4	0,60	0,65
	300	0,5; 0,5S				0,55							0,60	
	400	0,5; 0,5S	10; 15; 20	4	105	13,0	52	132	35	60	60	8	0,60	0,65
		1; 0,5											0,65	0,70
	600	1; 0,5; 0,5S	5; 10; 15; 20; 30	4	105	13,0	52	132	35	60	60	8	0,87	1,04
	800												0,90	1,07
	1000	0,5	5; 10; 15; 20; 30	5	80	14	81	187	41	65	68	10	0,97	1,45*
													0,5S	1,20
		0,5											0,85	1,33*
													0,5S	1,05
2000	0,5	0,9	1,38*											
	0,5S			2,48**										
ТШП-0,66-2	200	0,5S	5	3	71	10,5	43	97	47	70	72	4	0,61	0,66
	300	0,5S; 0,2;											0,70	0,75
	400	0,2S				13,0						5	0,65	0,70

\* С алюминиевой шиной  
\*\* С медной шиной

Пример записи условного обозначения трансформатора опорного исполнения с сердечником из электротехнической стали с номинальной вторичной нагрузкой 5 В·А, с номинальным первичным током 150 А и вторичным током 5 А при заказе и в документации другого изделия:

**Трансформатор тока ТШП-0,66-1-5-0,5S-150/5 УЗ ТУ РБ 05544590.020-97.**

То же, но с комбинированным сердечником:

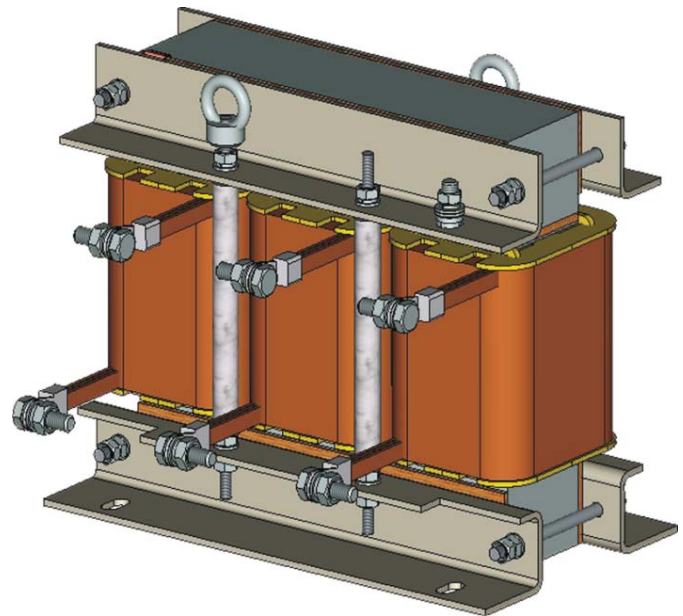
**Трансформатор тока ТШП-0,66-2-5-0,5S-150/5 УЗ ТУ РБ 05544590.020-97.**

Пример записи условного обозначения трансформатора шинного исполнения с конструктивным вариантом исполнения отверстия под шину II (38x81 мм), с номинальной вторичной нагрузкой 5 В·А, класса точности 0,5S, с номинальным первичным током 800 А и вторичным током 5 А при заказе и в документации другого изделия:

**Трансформатор тока ТШП-0,66-II-5-0,5S-800/5 УЗ ТУ ВУ 100211261.075-2011.**

## РЕАКТОРЫ СЕТЕВЫЕ типа РТСС

*Реакторы сетевые типа РТСС (реактор, трехфазный, сухой, сетевой) предназначены для использования в преобразовательных электроустановках и выполняют защитную функцию, как в отношении самого преобразователя, так и в отношении сети электроснабжения. Сетевые реакторы защищают сеть от высших гармоник, обеспечивают повышение коэффициента мощности, защиту от бросков тока при переходных процессах в питающей сети и нагрузке, минимизацию тока КЗ в цепи нагрузки преобразователя, ограничение коммутационных перенапряжений цепи питания.*



Реакторы соответствуют требованиям технических условий ТУ ВУ 100211261.053-2007.

Номинальное напряжение питания – не более 660 В. Частота напряжения питающей сети – 50 Гц.

Вид климатического исполнения – УЗ по ГОСТ 15150-69, при этом номинальная температура окружающей среды  $t_a$  25 °С.

Номинальные рабочие значения механических внешних воздействующих факторов – по ГОСТ 30631-99 для группы механического исполнения М1 при установке реакторов на горизонтальной плоскости.

Исполнение реакторов по степени защиты от перегрузки – *неустойчивые*, по условиям установки на месте работы – *встраиваемые*.

Реакторы предназначены для работы в продолжительном режиме.

Класс нагревостойкости изоляции – В по ГОСТ 8865-93.

По способу защиты от поражения электрическим током реакторы относятся к классу I по ГОСТ 12.2.007.0-75 и имеют степень защиты IP 00 по ГОСТ 14254-96.

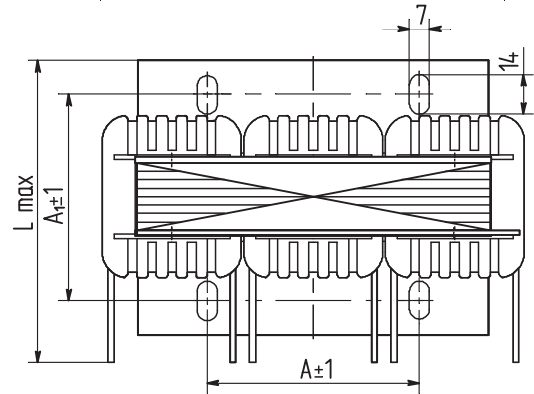
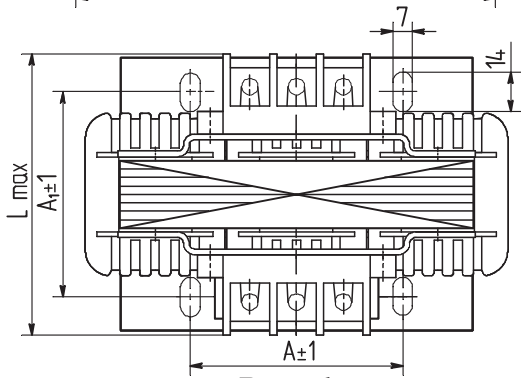
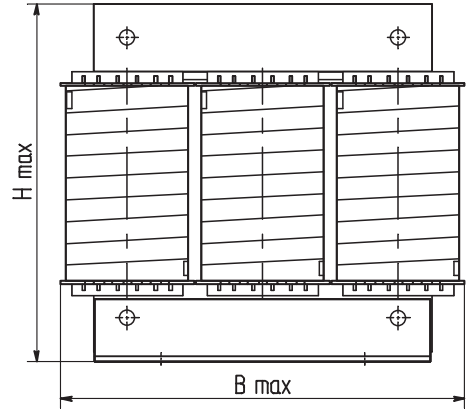
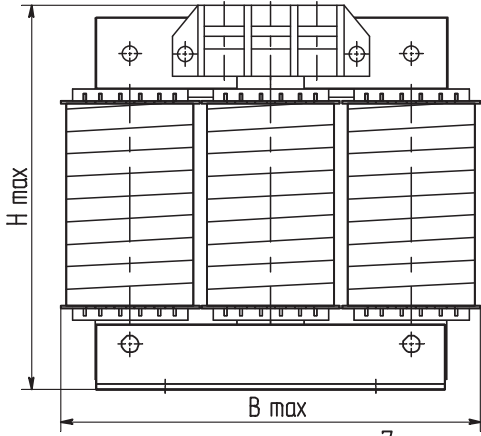
Корректированный уровень звуковой мощности не должен превышать 80 дБА при номинальной нагрузке.

По заказу потребителей реакторы могут быть изготовлены на другие значения номинальных токов и индуктивностей.

### *Основные технические характеристики реакторов*

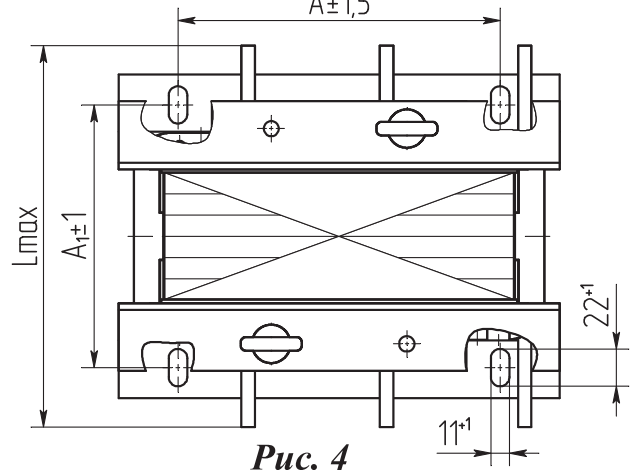
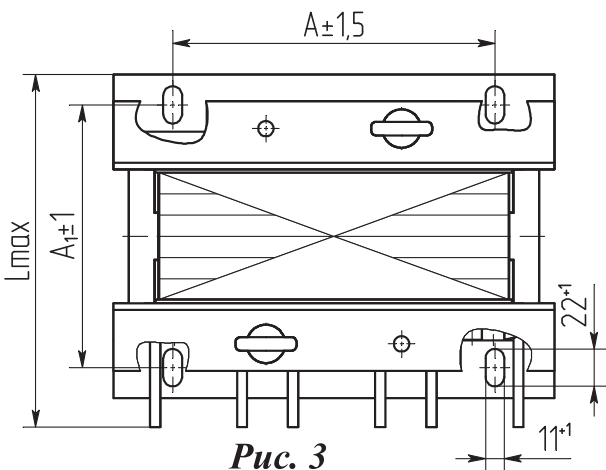
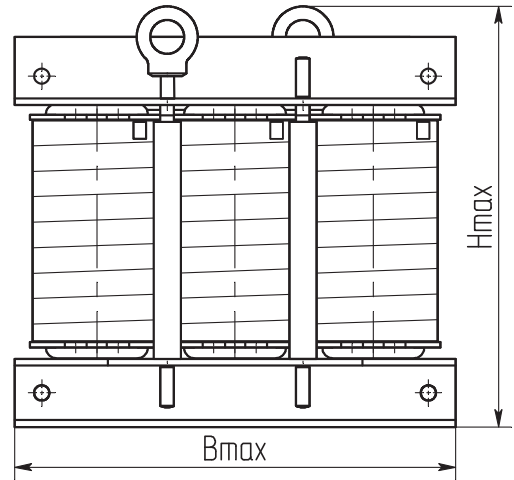
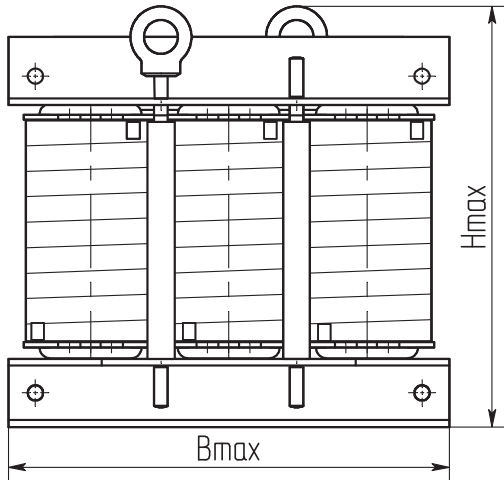
Обозначение типа	Габаритная мощность, кВ·А	Номинальный ток, А	Номинальная индуктивность, мГн	*Сопротивление обмоток постоянному току, Ом	*Падение напряжения, В	*Потери в меди, Вт, не более
РТСС–10–2,20 У3	0,16	10	2,20	0,07764	6,91	25,6
РТСС–10–3,00 У3		10	3,00	0,08005	9,42	26,4
РТСС–10–4,00 У3		10	4,00	0,07960	12,57	26,3
РТСС–15–1,42 У3		15	1,42	0,03483	6,69	25,9
РТСС–16–1,91 У3	0,25	16	1,91	0,02654	9,60	22,4
РТСС–20–1,06 У3		20	1,06	0,01658	6,66	21,8
РТСС–30–0,70 У3	0,4	30	0,70	0,01018	6,6	30,2
РТСС–32–0,60 У3		32	0,60	0,00917	6,03	31
РТСС–40–0,50 У3		40	0,50	0,00550	6,28	29
РТСС–40–0,53 У3		40	0,53	0,00572	6,66	30,2
РТСС–36–1,00 У3	0,63	36	1,00	0,00767	11,31	32,8
РТСС–48–0,40 У3		48	0,40	0,00395	6,03	30,1
РТСС–50–0,42 У3		50	0,42	0,00363	6,60	29,9
РТСС–60–0,36 У3		60	0,36	0,00274	6,79	32,6
РТСС–75–0,18 У3		75	0,18	0,00162	4,24	30
РТСС–63–0,47 У3	1,0	63	0,47	0,00268	9,30	35,1
РТСС–80–0,26 У3		80	0,26	0,00151	6,53	32,1
РТСС–170–0,12 У3	1,6	170	0,12	0,000659	6,41	62,9
РТСС–80–0,5 У3		80	0,5	0,00315	12,57	66,6
РТСС–235–0,09 У3	2,5	235	0,09	0,000413	6,64	75,2
РТСС–350–0,04 У3		350	0,04	0,000187	4,40	75,3
РТСС–250–0,13 У3	4,0	250	0,13	0,000449	10,21	92,6
Примечания: 1 Отклонение индуктивности каждой фазы от номинального значения $\pm 10\%$ ; 2 Отклонение сопротивления обмоток каждой фазы $\pm 10\%$ ; * Значения указаны при температуре $25^\circ\text{C}$ .						

*Габаритные, установочные размеры и масса реакторов*



*Рис. 1*

*Рис. 2*



*Рис. 3*

*Рис. 4*

Размеры в миллиметрах

Обозначение типа	Рис.	A	A <sub>1</sub>	B <sub>max</sub>	L <sub>max</sub>	H <sub>max</sub>	Масса, кг не более
РТСС–10–2,20 У3	1	75	62	152	92	140	2,30
РТСС–10–3,00 У3							2,73
РТСС–10–4,00 У3							3,47
РТСС–15–1,42 У3							2,95
РТСС–16–1,91 У3			72		102		4,15
РТСС–20–1,06 У3			3,75				
РТСС–30–0,70 У3			5,20				
РТСС–32–0,60 У3			88		117		5,19
РТСС–40–0,50 У3							5,96
РТСС–40–0,53 У3							6,02
РТСС–36–1,00 У3	2	90	88	178	184	160	8,93
РТСС–48–0,40 У3							7,56
РТСС–50–0,42 У3							8,13
РТСС–60–0,36 У3							9,32
РТСС–75–0,18 У3			7,91				
РТСС–63–0,47 У3			104		203		11,95
РТСС–80–0,26 У3			11,75				
РТСС–170–0,12 У3	3	190	127	262	226	260	25,2
РТСС–80–0,5 У3	4				265		22,5
РТСС–235–0,09 У3	3				155		245
РТСС–350–0,04 У3			362				33,5
РТСС–250–0,13 У3			250		149		332

Пример записи обозначения реактора трехфазного сухого сетевого с номинальным током 170 А, номинальной индуктивностью 0,12 мГн при заказе и в документации другого изделия:

**РТСС –170–0,12 У3 ТУ ВУ 100211261.053-2007.**

## РЕАКТОРЫ АНТИРЕЗОНАНСНЫЕ типа РТСА

*Реакторы антирезонансные типа РТСА (реактор, трехфазный, сухой, антирезонансный) защищают батареи статических конденсаторов от перегрузки токами высших гармоник. Реакторы предотвращают резонансные явления, образуя совместно с емкостью конденсаторов резонансные контуры, ограничивающие амплитуды токов высших гармоник, ограничивают амплитуду пускового тока и уменьшают степень искажения синусоидальности сетевого напряжения. Антирезонансные реакторы имеют широкую область применения и обеспечивают значительное снижение потребления электроэнергии.*



Антирезонансные реакторы предназначены для работы в составе фильтров высших гармоник для ограничения отрицательного влияния нелинейных приемников и преобразователей на электроэнергетическую сеть, питаемые от нее электрические машины.

Реакторы соответствуют требованиям технических условий ТУ ВУ100211261.053-2007.

Номинальное напряжение питания – 400 В. Частота питающей сети – 50 Гц.

Вид климатического исполнения - УЗ по ГОСТ 15150-69, при этом номинальная температура окружающей среды  $t_a$  40 °С.

Номинальные рабочие значения механических внешних воздействующих факторов – по ГОСТ 30631-99 для группы механического исполнения М1 при установке реакторов на горизонтальной плоскости.

Коэффициент частотной расстройки 7% (частота резонанса - 189 Гц). Антирезонансный реактор обеспечивает линейность индуктивности при токе, равном  $1,75 I_{ном}$  с допуском  $\pm 15\%$ .

В средней катушке реактора размещен термовыключатель для обеспечения тепловой защиты при перегрузках и аварийных режимах работы; исполнение реакторов по условиям установки на месте работы – встраиваемые.

Реакторы предназначены для работы в продолжительном режиме.



Класс нагревостойкости изоляции – В по ГОСТ 8865-93.

По способу защиты от поражения электрическим током реакторы относятся к классу I ГОСТ 12.2.007.0-75 и имеют степень защиты IP00; степень защиты контактов реакторов с  $I_{ном}$  до 150 А – IP20 по ГОСТ 14254-96.

Корректированный уровень звуковой мощности не должен превышать 80 дБА при номинальной нагрузке.

По заказу потребителей реакторы могут быть изготовлены с другими значениями номинальных токов, индуктивностей, частоты резонанса.

### *Основные технические характеристики антирезонансных реакторов*

Обозначение типа	Габаритная мощность, кВт·А	Номинальный ток, А	Номинальная индуктивность, мГн	*Сопротивление обмоток постоянному току, Ом	Падение напряжения, В	*Потери в меди, Вт, не более
РТСА-3,2-17,25/7(НЗ**) УЗ	0,16	3,20	17,25	0,631179	17,34	21,3
РТСА-7,65-7,66/7(НЗ) УЗ	0,25	7,65	7,660	0,157700	18,41	30,5
РТСА-9,49-6,18/7(НЗ) УЗ	0,40	9,49	6,180	0,113600	18,42	33,8
РТСА-15,3-3,83/7(НЗ) УЗ	0,63	15,3	3,830	0,046220	18,41	35,7
РТСА-19,1-3,07/7(НЗ) УЗ	1,0	19,1	3,070	0,030460	18,42	36,7
РТСА-45,9-1,28/7(НЗ) УЗ	1,6	45,9	1,280	0,008683	18,46	60,4
РТСА-61,2-0,958/7(НЗ) УЗ	2,5	61,2	0,958	0,004804	18,46	59,4
РТСА-91,8-0,639/7(НЗ) УЗ	4,0	91,8	0,639	0,003692	18,46	102,7

Примечания:

1. Отклонение индуктивности каждой фазы от номинального значения  $\pm 10\%$ ;
2. Отклонение сопротивления обмоток каждой фазы  $\pm 10\%$ ;

\* Значения указаны при температуре 25 °С.

\*\* Характеристика термовыключателя: НЗ – нормально замкнутый; НР – нормально разомкнутый. Номинальный ток при  $\cos\varphi_n = 1 - 2,5$  А, при  $\cos\varphi_n = 0,6 - 2,5$  А.

## Габаритные, установочные размеры и масса реакторов.

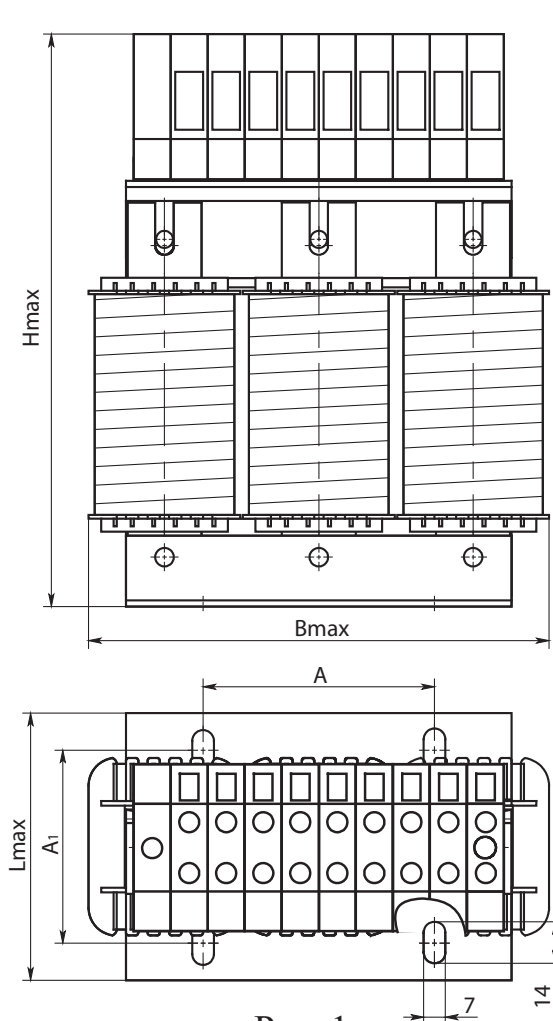


Рис. 1

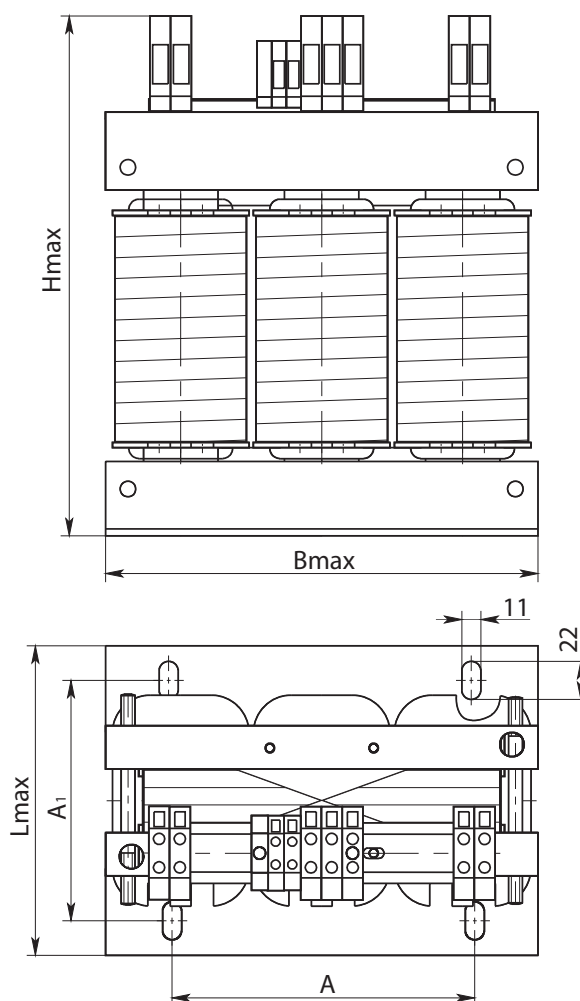


Рис. 2

Размеры в миллиметрах

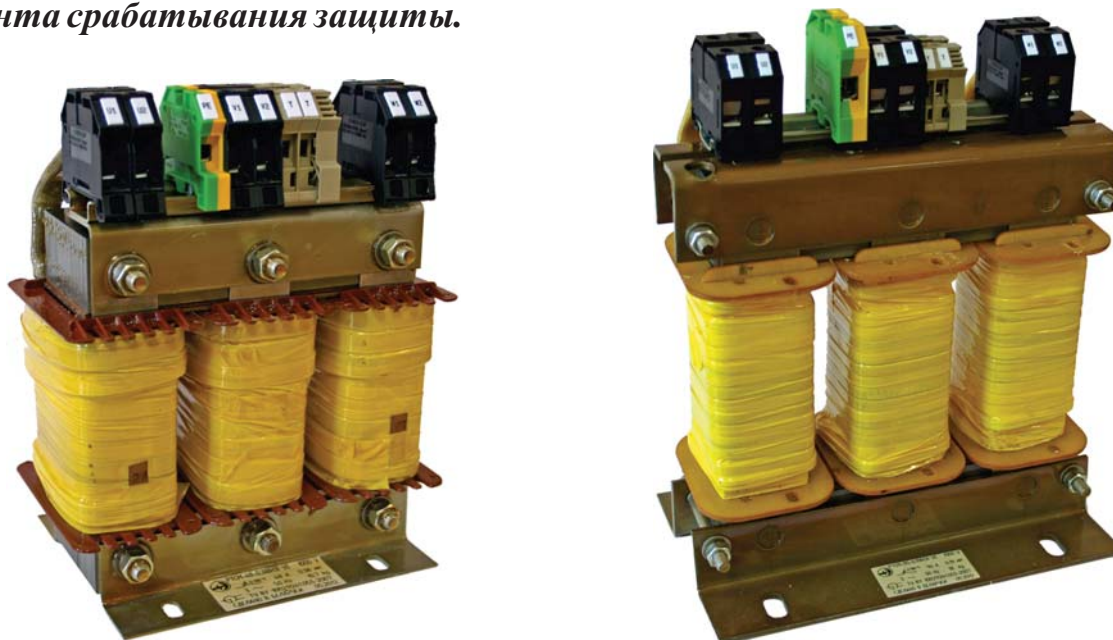
Обозначение типа	Рис.	A	A <sub>1</sub>	Bmax	Lmax	Hmax	Масса, кг, не более
РТСА-3,2-17,25/7(НЗ) У3	1	75	52	152	78	197	2,68
РТСА-7,65-7,66/7(НЗ) У3			63		90		4,65
РТСА-9,49-6,18/7(НЗ) У3			78		104		5,63
РТСА-15,3-3,83/7(НЗ) У3		100	98	182	124	223	8,64
РТСА-19,1-3,07/7(НЗ) У3							11,20
РТСА-45,9-1,28/7(НЗ) У3	2	175	110	250	155	320	18,0
РТСА-61,2-0,958/7(НЗ) У3			138		180		27,0
РТСА-91,8-0,639/7(НЗ) У3			132	320	174	345	38,5

Пример записи обозначения реактора трехфазного сухого антирезонансного с номинальным током 3,2 А, номинальной индуктивностью 17,25 мГн, коэффициентом частотной расстройки 7%, со встроенным нормально замкнутым термовыключателем при заказе и в документации другого изделия:

**РТСА-3,2-17,25/7(НЗ) У3 ТУ ВУ 100211261.053-2007.**

## РЕАКТОРЫ МОТОРНЫЕ типа РТСМ

*Реакторы моторные типа РТСМ (реактор, трехфазный, сухой, моторный) находят широкое применение в цепях преобразователей электроприводов переменного тока. Моторные реакторы в зависимости от вида электропривода, с которым работают, решают различные задачи: обеспечение непрерывности и сглаживание пульсаций тока двигателя, ограничение тока короткого замыкания в цепи нагрузки преобразователя до момента срабатывания защиты.*



На практике часто возникает необходимость подведения напряжения к приводам, значительно удаленным от источника питания. Длинные питающие линии обладают большими емкостями, которые способствуют увеличению потерь мощности в цепи. Моторный реактор, кроме защиты изоляции двигателя, компенсирует емкость питающей линии, а также ограничивает гармоники и коммутационные перенапряжения в цепи двигателя.

Реакторы соответствуют требованиям технических условий ТУ ВУ 100211261.053-2007.

Номинальное напряжение питания – не более 1000 В. Частота питающей сети – 50 Гц.

Вид климатического исполнения - УЗ по ГОСТ 15150-69, при этом номинальная температура окружающей среды  $t_a$  40 °С.

Номинальные рабочие значения механических внешних воздействующих факторов – по ГОСТ 30631-99 для группы механического исполнения М1 при установке реакторов на горизонтальной плоскости.

Моторный реактор обеспечивает линейность индуктивности при токе якоря, равном двойной величине номинального тока с допуском  $\pm 15\%$ .

В средней катушке реактора размещен термовыключатель для обеспечения тепловой защиты при перегрузках и аварийных режимах работы; исполнение реакторов по условиям установки на месте работы – встраиваемые.

Реакторы предназначены для работы в продолжительном режиме.

Класс нагровостойкости изоляции – В по ГОСТ 8865-93.

По способу защиты от поражения электрическим током реакторы относятся к классу I ГОСТ 12.2.007.0-75 и имеют степень защиты IP00; степень защиты контактов реакторов с  $I_{ном}$  до 150 А – IP20 по ГОСТ 14254-96.

Корректированный уровень звуковой мощности не должен превышать 80 дБА при номинальной нагрузке.

По заказу потребителей реакторы могут быть изготовлены с другими значениями номинальных токов, индуктивностей.

### *Основные технические характеристики моторных реакторов*

Обозначение типа	Габаритная мощность, кВт·А	Номинальный ток, А	Номинальная индуктивность, мГн	*Сопротивление обмоток постоянному	Падение напряжения, В	*Потери в меди, Вт, не более
РТСМ-2,1-30,0(НЗ**) У3	0,16	2,10	30,0	1,28921	19,79	18,8
РТСМ-8,0-2,0(НЗ) У3		8,00	2,00	0,11716	5,030	24,7
РТСМ-5,3-11,8(НЗ) У3	0,25	5,30	11,8	0,30280	19,65	28,1
РТСМ-10,0-1,7(НЗ) У3		10,0	1,70	0,08627	5,340	28,5
РТСМ-12,0-1,2(НЗ) У3		12,0	1,20	0,06295	4,520	29,9
РТСМ-16,0-0,9(НЗ) У3		16,0	0,90	0,03638	4,520	30,7
РТСМ-11,0-4,6(НЗ) У3	0,4	11,0	4,60	0,08518	15,90	34,0
РТСМ-24,0-0,7(НЗ) У3		24,0	0,70	0,01817	5,280	34,6
РТСМ-16,0-3,8(НЗ) У3	0,63	16,0	3,80	0,04532	19,10	38,3
РТСМ-30,0-0,5(НЗ) У3		30,0	0,5	0,01218	4,710	36,2
РТСМ-37,0-0,42(НЗ) У3		37,0	0,42	0,00796	4,880	36,0
РТСМ-17,0-4,5(НЗ) У3	1,0	17,0	4,50	0,04256	24,03	40,6
РТСМ-48,0-0,38(НЗ) У3		48,0	0,38	0,00533	5,730	40,5
РТСМ-60,0-0,28(НЗ) У3		60,0	0,28	0,00334	5,280	39,7
РТСМ-75,0-0,22(НЗ) У3		75,0	0,22	0,00205	5,180	38,1
РТСМ-23,0-3,2(НЗ) У3	1,6	23,0	3,20	0,03388	23,12	58,3
РТСМ-90,0-0,19(НЗ) У3		90,0	0,19	0,00243	5,370	60,3
РТСМ-115,0-0,17(НЗ) У3		115,0	0,17	0,00154	6,140	62,2
РТСМ-43,0-1,8(НЗ) У3	2,5	43,0	1,80	0,00988	24,32	60,3
РТСМ-150,0-0,12(НЗ) У3		150,0	0,12	0,00095	5,650	70,9
РТСМ-86,0-0,83(НЗ) У3	4,0	86,0	0,83	0,00390	22,42	95,2

Примечания:

1 Отклонение индуктивности каждой фазы от номинального значения  $\pm 10\%$ ;

2 Отклонение сопротивления обмоток каждой фазы  $\pm 10\%$ ;

\* Значения указаны при температуре 25 °С.

\*\* Характеристика термовыключателя: НЗ – нормально замкнутый; НР – нормально разомкнутый. Номинальный ток при  $\cos\varphi_n = 1 - 2,5$  А, при  $\cos\varphi_n = 0,6 - 2,5$  А.

*Габаритные, установочные размеры и масса реакторов*

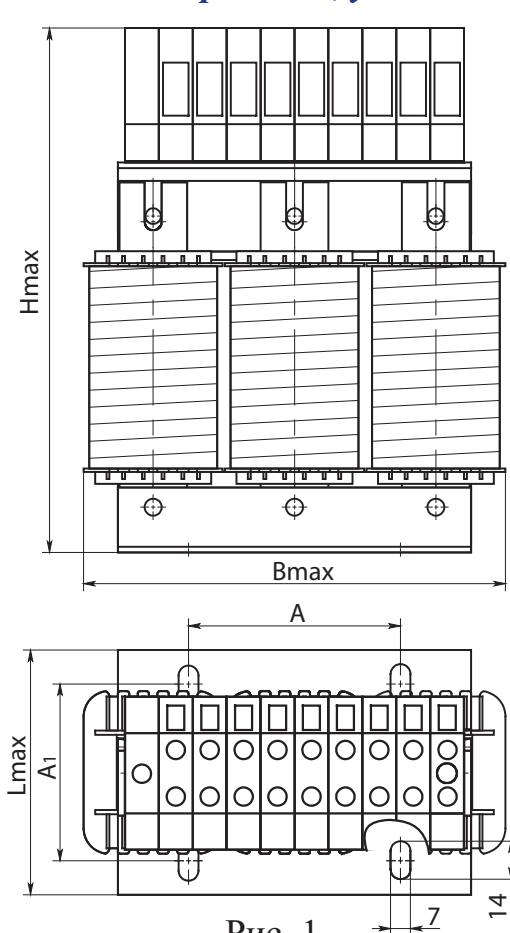


Рис. 1

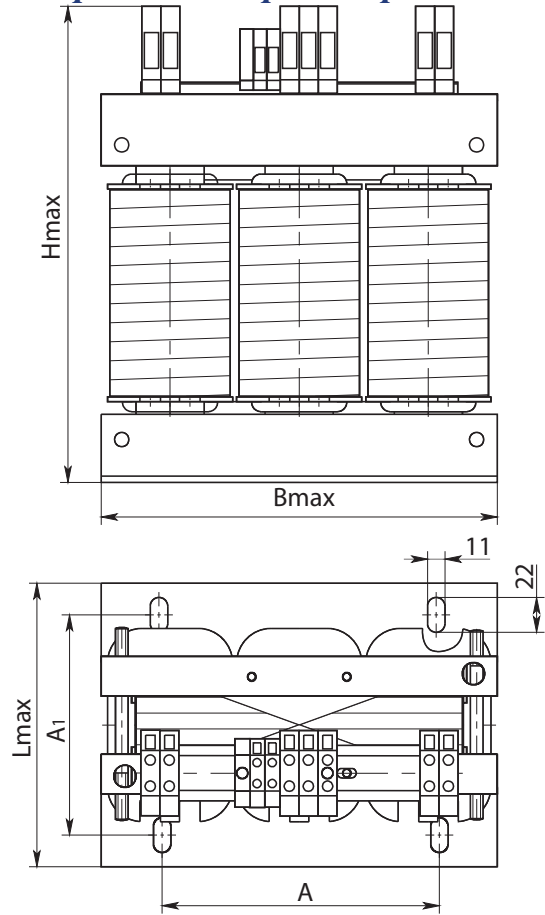


Рис. 2

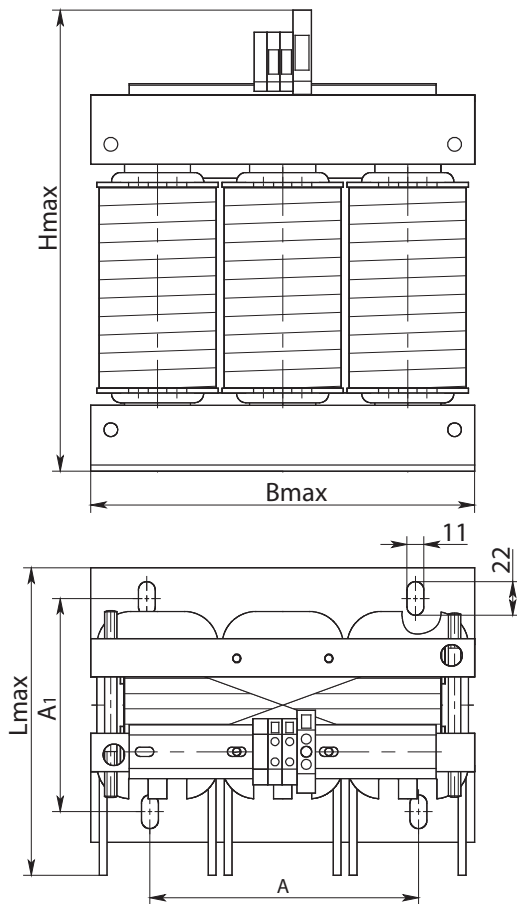


Рис. 3

Размеры в миллиметрах

Обозначение типа	Габаритная мощность, кВ·А	Рис.	A	A <sub>1</sub>	B <sub>max</sub>	L <sub>max</sub>	H <sub>max</sub>	Масса, кг, не более		
РТСМ-2,1-30(НЗ) УЗ	0,16	1	75	52	152	78	197	2,56		
РТСМ-8,0-2,0(НЗ) УЗ								2,42		
РТСМ-5,3-11,8(НЗ) УЗ	0,25			63		78		104	223	4,19
РТСМ-10,0-1,7(НЗ) УЗ										3,34
РТСМ-12,0-1,2(НЗ) УЗ				3,32						
РТСМ-16,0-0,9(НЗ) УЗ				3,54						
РТСМ-11,0-4,6(НЗ) УЗ	0,4		98	182	124	320	6,12			
РТСМ-24,0-0,7(НЗ) УЗ							5,34			
РТСМ-16,0-3,8(НЗ) УЗ	0,63		100	110	250	320	7,0			
РТСМ-30,0-0,5(НЗ) УЗ							9,81			
РТСМ-37,0-0,42(НЗ) УЗ							7,54			
РТСМ-17,0-4,5(НЗ) УЗ	1,0		3	138	320	345	12,94			
РТСМ-48,0-0,38(НЗ) УЗ		10,78								
РТСМ-60,0-0,28(НЗ) УЗ		11,55								
РТСМ-75,0-0,22(НЗ) УЗ		13,17								
РТСМ-23,0-3,2(НЗ) УЗ	1,6	2	175	250	320	22,05				
РТСМ-90,0-0,19(НЗ) УЗ						21,5				
РТСМ-115,0-0,17(НЗ) УЗ						23,4				
РТСМ-43,0-1,8(НЗ) УЗ	2,5	2	132	320	345	36,84				
РТСМ-150,0-0,12(НЗ) УЗ						33,2				
РТСМ-86,0-0,83(НЗ) УЗ	4,0	2	132	320	174	345	47,5			

Пример записи обозначения реактора трехфазного сухого моторного с номинальным током 30 А, номинальной индуктивностью 0,5 мГн со встроенным нормально замкнутым термовыключателем при заказе и в документации другого изделия:

**РТСМ-30-0,5(НЗ) УЗ ТУ ВУ 100211261.053-2007.**

## РЕАКТОРЫ ТОКООГРАНИЧИВАЮЩИЕ РТТ-0,38-50-0,14 УЗ и РТТ-0,38-50-0,14 ТЗ

*Реакторы РТТ-0,38-50-0,14 УЗ и РТТ-0,38-50-0,14 ТЗ предназначены для ограничения токов КЗ в электрических сетях частотой 50 и 60 Гц и поддержания уровня напряжения электрических установок в момент КЗ.*

Реакторы соответствуют требованиям технических условий ТУ 16-671.148-86.

Виды климатического исполнения – УЗ и ТЗ по ГОСТ 15150-69.

Окружающая среда невзрывоопасная, не содержащая пыли в концентрациях, снижающих параметры реактора.

Трансформаторы устойчивы к воздействию вибрационных нагрузок в диапазоне частот 10-100 Гц с ускорением до 1g и рассчитаны на установку на высоте над уровнем моря не более 1000 м.

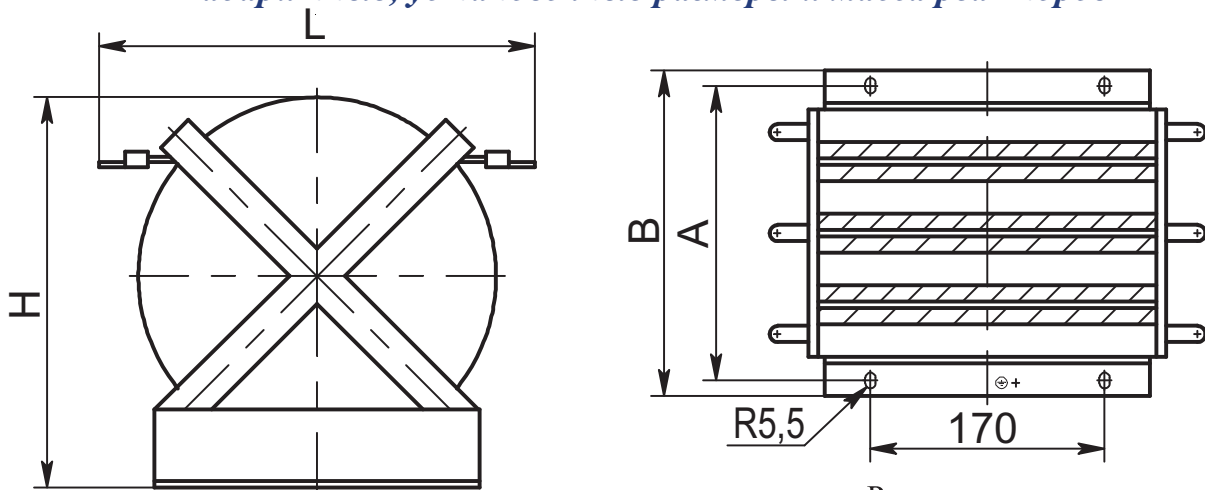
Требования к реакторам в части воздействия механических факторов внешней среды – по группе условий эксплуатации М6 ГОСТ 30631- 99 при установке в любом рабочем положении.

Требования безопасности – по ГОСТ 12.2.007.2-75. Имеют степень защиты IP 00 по ГОСТ 14254-96.

### *Основные технические характеристики трансформаторов*

Номинальный ток, А, не более	Номинальное напряжение, кВ	Номинальное индуктивное сопротивление, Ом		Сопротивление изоляции, МОм, не менее
		при частоте 50 Гц	при частоте 60 Гц	
50	0,38	0,14	0,17	0,5

### *Габаритные, установочные размеры и масса реакторов*



Размеры в миллиметрах

Обозначение типа	В	Л	Н	А	Масса, кг, не более
	не более				
РТТ-0,38-50-0,14 УЗ	270	410	325	230±1	18,5
РТТ-0,38-50-0,14 ТЗ	240	375	310	200±1	31

Пример записи условного обозначения реактора климатического исполнения УЗ при заказе и в документации другого изделия:

**Реактор РТТ-0,38-50-0,14 УЗ ТУ 16-671.148-86**

# ТРАНСФОРМАТОР АБОНЕНТСКИЙ ПРОВОДНОГО ВЕЩАНИЯ ТАПВ-25 У2

*Трансформатор абонентский проводного вещания ТАПВ-25 У2 предназначен для установки на линиях радиотрансляционных сетей проводного вещания.*



Вид климатического исполнения – У2 по ГОСТ 15150-69.  
Трансформатор устойчив к воздействию вибрационных нагрузок в диапазоне частот 10 - 35 Гц с амплитудой ускорения 0,5g.

По способу защиты от поражения электрическим током трансформатор относится к классу I по ГОСТ 12.2.07.0-75 и имеет степень защиты IP23 по ГОСТ 14254-96.

Корректированный уровень звуковой мощности трансформатора не должен превышать 60 дБА как при холостом ходе, так и при номинальной нагрузке.

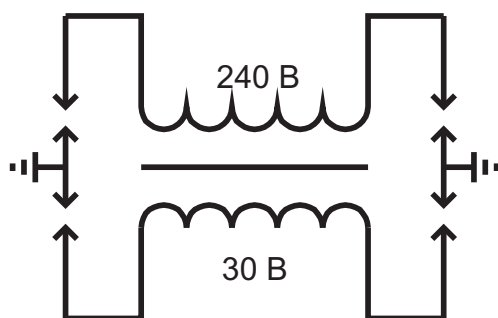
По заказу потребителей трансформатор может быть изготовлен с напряжениями, отличными от приведенных ниже.

## *Основные технические характеристики трансформаторов*

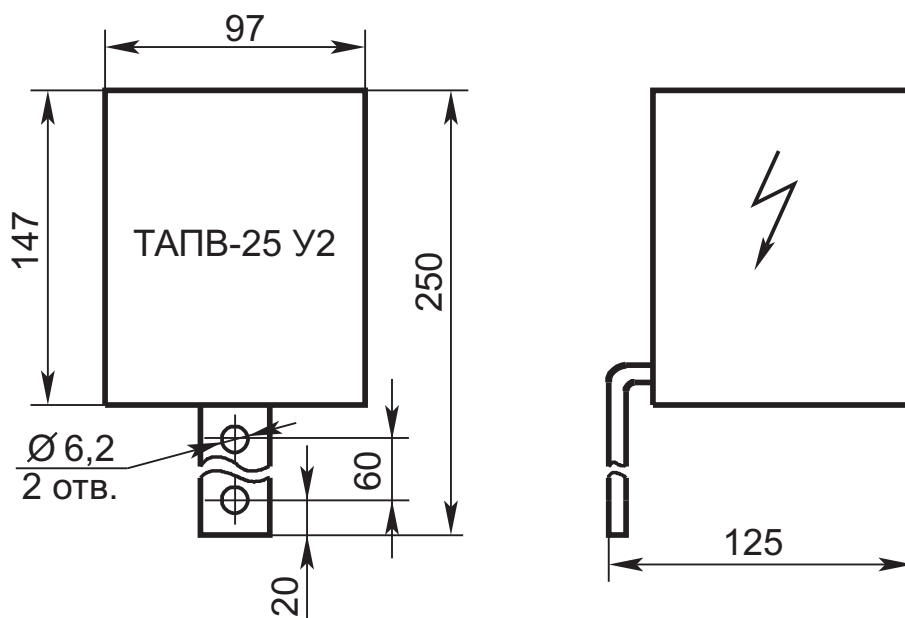
Наименование	Норма
Номинальная мощность, В•А	25
Номинальное напряжение первичной обмотки, В	240
Номинальное напряжение вторичной обмотки, В	30
Ток холостого хода, А	0,09
Потери холостого хода, Вт	3,3
КПД трансформатора при номинальной нагрузке на частоте 1000 Гц	0,9
Входное сопротивление $Z_{вх}$ на частоте, кОм:	
78 кГц	5
120 кГц	10
Коэффициент передачи $K$ на частоте:	
78 кГц	42
120 кГц	75
Регулируемый зазор искрового разрядника, мм	0,3 ±0,1
Масса, кг	1,9



### *Принципиальная электрическая схема*



### *Габаритные и установочные размеры трансформаторов*



Пример записи условного обозначения трансформатора мощностью 25 В•А, с напряжением первичной обмотки 240 В, вторичной обмотки 30 В при заказе и в документации другого изделия:

**Трансформатор ТАПВ-25 У2 240/30 ТУ РБ 05544590.008-98.**

*Система менеджмента качества проектирования,  
разработки, производства и поставки трансформаторов и  
комплектных трансформаторных подстанций  
сертифицирована международным органом по сертификации  
"DEKRA", Германия (№ 99535 от 01.01.2000)  
на соответствие МС ИСО 9001:2008  
и национальным органом по сертификации  
БелГИСС (№ ВУ/112 05.0.0.0034 от 24.12.1999)  
на соответствие СТБ ИСО 9001 – 2009.*

*Трансформаторы ОСР соответствуют  
международным стандартам  
серии ГОСТ 30030–93 (МЭК 742–83)  
и сертифицированы  
Европейским нотифицированным органом  
"Словацкий электротехнический институт EVPU"  
(сертификат соответствия № 00549/101/1/2005/CE).*

*В связи с постоянным совершенствованием конструкции и  
технологии изготовления изделий в настоящем каталоге  
могут иметь место отдельные расхождения между  
описанием и изделием, не влияющие на работоспособность,  
технические характеристики и установочные размеры  
изделий.*



Минский электротехнический завод  
им. В.И.Козлова

220037, г.Минск  
ул. Уральская 4  
Республика Беларусь

тел./факс: (+375 17) 230-43-46, 246-16-14,  
246-16-80, 246-15-62

e-mail: [stmm@metz.by](mailto:stmm@metz.by), [info@metz.by](mailto:info@metz.by)

[www.metz.by](http://www.metz.by)